

E4755G



Collection : ODÉON UP

Couleur* :



00 - Blanc

Principaux atouts :



Caractéristiques techniques

- DIMENSIONS : 56 x 37,20 cm
- MATÉRIAU : Céramique
- PERCEMENT ROBINETTERIE : Percé 1 trou
- TROP-PLEIN : Avec trou de trop-plein
- INFOS COMPLÉMENTAIRES : robinetterie non incluse
- POIDS : 14 kg
- TYPE D'INSTALLATION : Autoportant ou peut être monté sur un meuble spécifique
- CONFIGURATION : COMPACT
- ROBINETTERIE CONSEILLÉE : Aleo, une gamme design très accessible

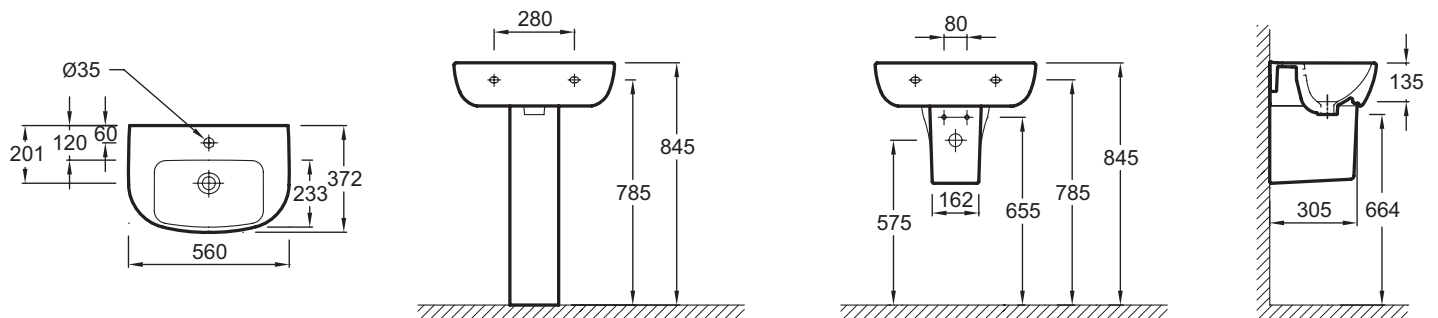
Bénéfices consommateurs

- DESIGN : Astuces et audace associés à une touche d'élégance font une collection adaptée à toute la famille
- FONCTIONNALITÉ : Plages de pose latérales pour un confort d'usage optimal au quotidien
- NETTOYAGE FACILITÉ : Angles doux pour un nettoyage simple et rapide

Produits complémentaires

- E78297 : Siphon "design", modèle court

Dessin technique



Descriptif CCTP : Lavabo compact 56 cm. E4755G. Collection : ODÉON UP. DIMENSIONS : 56 x 37,20 cm. POIDS : 14 kg. MATÉRIAU : Céramique. TYPE D'INSTALLATION : Autoportant ou peut être monté sur un meuble spécifique. PERCEMENT ROBINETTERIE : Percé 1 trou. CONFIGURATION : COMPACT. TROP-PLEIN : Avec trou de trop-plein. ROBINETTERIE CONSEILLÉE : Aleo, une gamme design très accessible. INFOS COMPLÉMENTAIRES : robinetterie non incluse.