

E4743



Collection : ODÉON UP

Couleur* :



00 - Blanc

Caractéristiques techniques

- DIMENSIONS : 65 x 45 cm
- MATÉRIAU : Céramique
- PERCEMENT ROBINETTERIE : Percé 1 trou
- TROP-PLEIN : Avec trou de trop plein
- PRODUIT INCLUS : (robinetterie non incluse)
- ROBINETTERIE CONSEILLÉE : Aleo, une gamme design très accessible
- POIDS : 18,2 kg
- TYPE D'INSTALLATION : Autoportant
- CONFIGURATION : STANDARD
- NOMBRE DE VASQUES : Simple vasque
- INFOS COMPLÉMENTAIRES : (robinetterie non incluse)

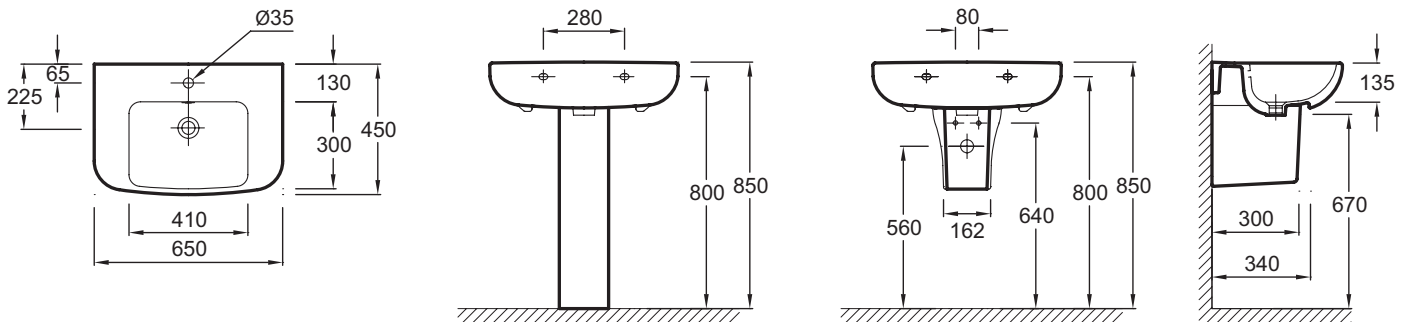
Bénéfices consommateurs

- DESIGN : Astuces et audace associés à une touche d'élégance font une collection adaptée à toute la famille
- FONCTIONNALITÉ : Plages de pose latérales pour un confort d'usage optimal au quotidien
- NETTOYAGE FACILITÉ : Angles doux pour un nettoyage simple et rapide

Produits complémentaires

- E78297 : Siphon "design", modèle court

Dessin technique



Descriptif CCTP : Plan-vasque semi-encastré. E4743. Collection : ODÉON UP. DIMENSIONS : 65 x 45 cm. POIDS : 18,2 kg. MATÉRIAU : Céramique. TYPE D'INSTALLATION : Autoportant. PERCEMENT ROBINETTERIE : Percé 1 trou. CONFIGURATION : STANDARD. TROP-PLEIN : Avec trou de trop plein. NOMBRE DE VASQUES : Simple vasque. PRODUIT INCLUS : (robinetterie non incluse). INFOS COMPLÉMENTAIRES : (robinetterie non incluse). ROBINETTERIE CONSEILLÉE : Aleo, une gamme design très accessible.