

E4701L



Collection : ODÉON UP

Couleur* :



00 - Blanc

Principaux atouts :



Caractéristiques techniques

- DIMENSIONS : 50 x 22,50 cm
- MATÉRIAU : Céramique
- PERCEMENT ROBINETTERIE : Percé 1 trou
- TROP-PLEIN : Avec trou de trop plein
- INFOS COMPLÉMENTAIRES : (robinetterie non incluse)
- Livré sans cache trop-plein
- POIDS : 6,7 kg
- TYPE D'INSTALLATION : Autoportant ou peut être monté sur un meuble spécifique
- CONFIGURATION : COMPACT
- PRODUIT INCLUS : (robinetterie non incluse)
- ROBINETTERIE CONSEILLÉE : Aleo, une gamme design très accessible

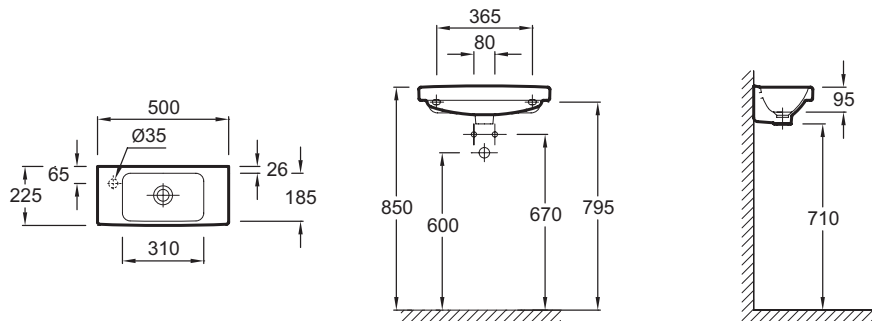
Bénéfices consommateurs

- DESIGN : Astuces et audace associés à une touche d'élégance font une collection adaptée à toute la famille
- NETTOYAGE FACILITÉ : Angles doux pour un nettoyage simple et rapide

Produits complémentaires

- E4721 : Barre porte-serviettes

Dessin technique



Descriptif CCTP : Lave-mains compact 50 cm. E4701L. Collection : ODÉON UP. DIMENSIONS : 50 x 22,50 cm. POIDS : 6,7 kg. MATÉRIAU : Céramique. TYPE D'INSTALLATION : Autoportant ou peut être monté sur un meuble spécifique. PERCEMENT ROBINETTERIE : Percé 1 trou. CONFIGURATION : COMPACT. TROP-PLEIN : Avec trou de trop plein. PRODUIT INCLUS : (robinetterie non incluse). INFOS COMPLÉMENTAIRES : (robinetterie non incluse). ROBINETTERIE CONSEILLÉE : Aleo, une gamme design très accessible. Livré sans cache trop-plein.

*En raison des variations possibles dans le réglage de votre ordinateur et de votre imprimante, de facteurs techniques et des caractéristiques particulières de certaines de nos finitions, les couleurs ne sont pas représentatives de la réalité mais sont seulement une indication.