

E4699



Collection : ODÉON UP

Couleur* :



00 - Blanc

Principaux atouts :



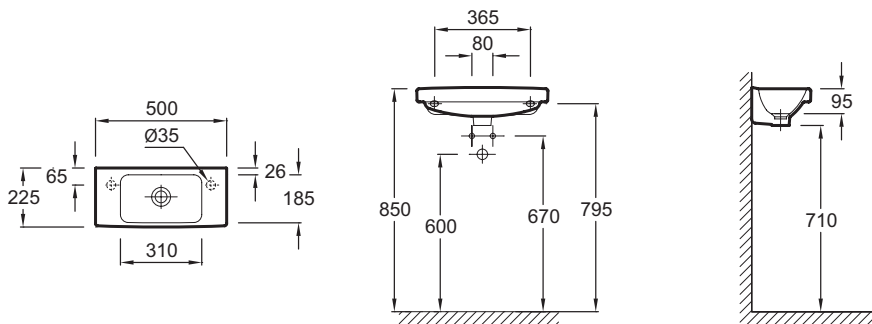
Caractéristiques techniques

- DIMENSIONS : 50 x 22,50 cm
- MATÉRIAU : Céramique
- PERCEMENT ROBINETTERIE : Percé 1 trou
- TROP-PLEIN : Sans trou de trop plein
- INFOS COMPLÉMENTAIRES : (robinetterie non incluse)
- POIDS : 6,6 kg
- TYPE D'INSTALLATION : Autoportant
- CONFIGURATION : COMPACT
- PRODUIT INCLUS : (robinetterie non incluse)
- Sans trou de trop-plein

Bénéfices consommateurs

- COMPACT : Une solution d'aménagement pour les petits espaces

Dessin technique



Descriptif CCTP : Lave-mains compact 50 cm. E4699. Collection : ODÉON UP. DIMENSIONS : 50 x 22,50 cm. POIDS : 6,6 kg. MATÉRIAU : Céramique. TYPE D'INSTALLATION : Autoportant. PERCEMENT ROBINETTERIE : Percé 1 trou. CONFIGURATION : COMPACT. TROP-PLEIN : Sans trou de trop plein. PRODUIT INCLUS : (robinetterie non incluse). INFOS COMPLÉMENTAIRES : (robinetterie non incluse). Sans trou de trop-plein.

*En raison des variations possibles dans le réglage de votre ordinateur et de votre imprimante, de facteurs techniques et des caractéristiques particulières de certaines de nos finitions, les couleurs ne sont pas représentatives de la réalité mais sont seulement une indication.