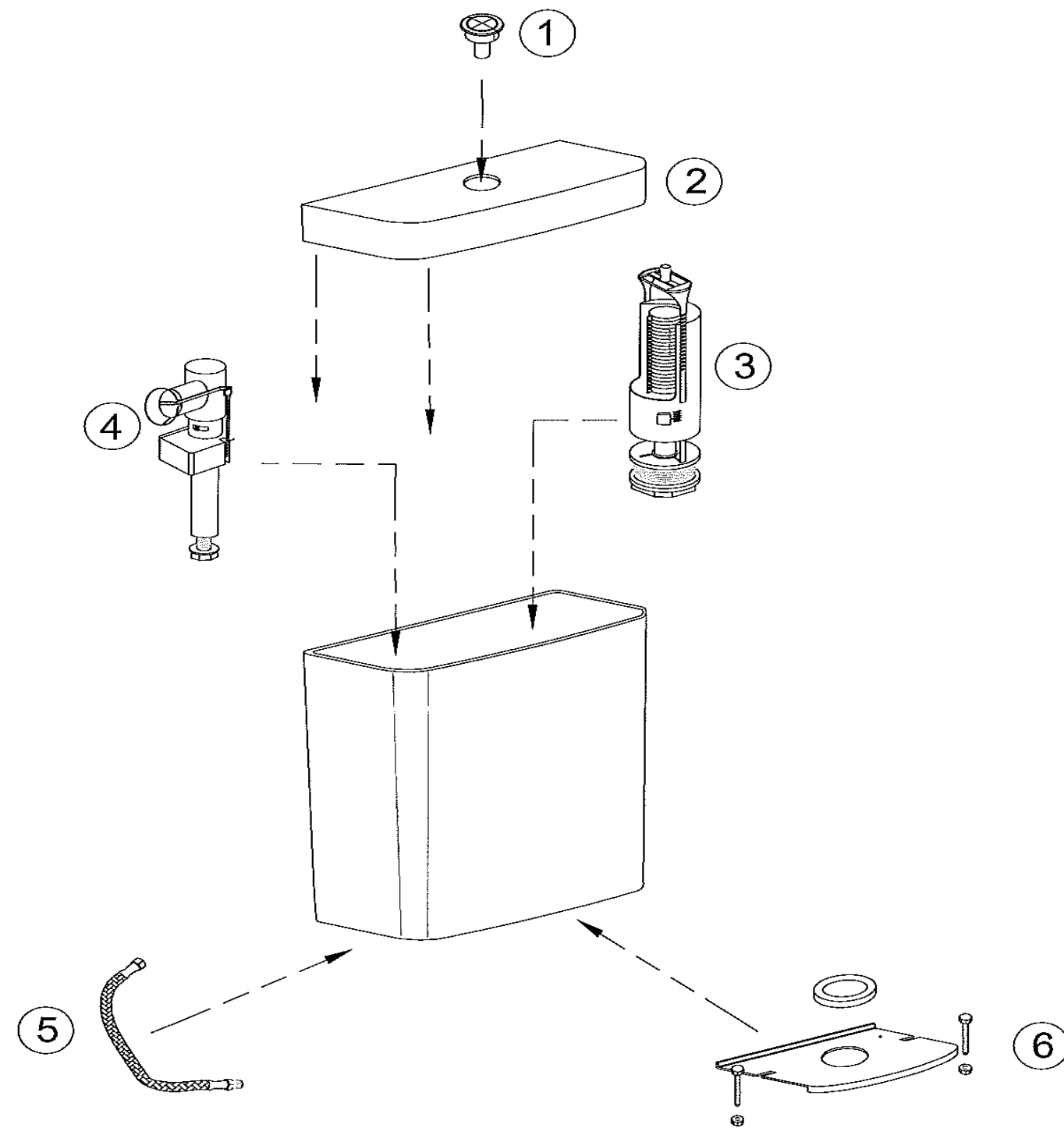


ODEON UP E4693



Désignations	Références	PPHT *
1 Bouton de mécanisme	E6249-CP	17,00 €
2 Couvercle de réservoir	E4709	45,00 €
3 Mécanisme de chasse	E6248-CP	53,00 €
4 Robinet flotteur alimentation dessous	RTA074-NF	TBC
5 Kit de fixation	RTA077NF	17,00 €
6 Flexible	ETA032-CP	5,50 €

* PPHT : Prix Public indicatif HT 2016

Les pièces détachées sont à commander auprès de votre distributeur

**Tel Service Assistance Technique et S.A.V. Balnéo et Sanitaire:

03.25.70.91.25 (tarif habituel)

Lundi au Jeudi: 9h-12h/13h30-17h30

Vendredi: 8h-12h/14h-17h

Notre société ne pratique pas la vente en direct au public. Il appartient aux revendeurs de nos produits de déterminer librement leurs prix dans le respect de la réglementation en vigueur.

KOHLER France 330 339 144 RSC Bobigny- SAS au capital de 45 000 000 euros – Locataire-gérant de la société SANIJURA

Ce document n'est pas contractuel.

Pièces détachées

Jacques Delafon
PARIS