

E45893



Collection : EO

Couleur* :



CP - Chrome

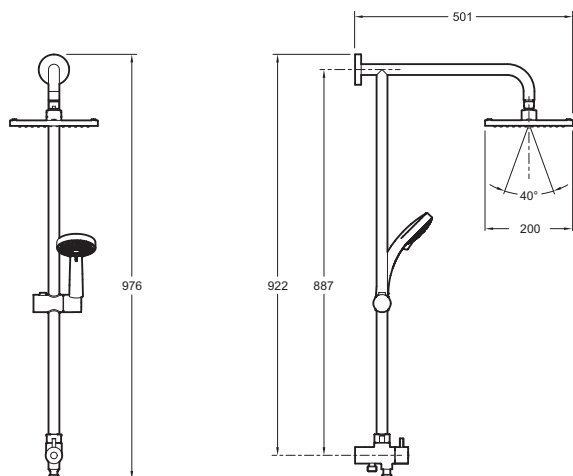
Principaux atouts :



Caractéristiques techniques

- POIDS : 3 kg
- NORMES ET RÉGLEMENTATIONS : ACS : 13 ACCLY 401
- MITIGEUR : THERMOSTATIQUE
- TYPOLOGIE DE ROBINETTERIE DE DOUCHE : THERMOSTATIQUE
- SORTIE D'EAU : DEUX SORTIES D'EAU
- TYPE D'INSTALLATION : Mural
- AVEC OU SANS ROBINETTERIE : SANS ROBINETTERIE
- DESIGN DE ROBINETTERIE DE DOUCHE : CONTEMPORAIN ROND
- FORME DE LA DOUCHE DE TÊTE : RONDE

Dessin technique



Descriptif CCTP : Colonne de douche. E45893. Collection : EO. POIDS : 3 kg. TYPE D'INSTALLATION : Mural. NORMES ET RÉGLEMENTATIONS : ACS : 13 ACCLY 401. AVEC OU SANS ROBINETTERIE : SANS ROBINETTERIE. MITIGEUR : THERMOSTATIQUE. DESIGN DE ROBINETTERIE DE DOUCHE : CONTEMPORAIN ROND. TYPOLOGIE DE ROBINETTERIE DE DOUCHE : THERMOSTATIQUE. FORME DE LA DOUCHE DE TÊTE : RONDE. SORTIE D'EAU : DEUX SORTIES D'EAU.