

E45892



Collection : SHIFT ELLIPSE

Couleur\* :



BN - Nickel brossé



CP - Chrome

Principaux atouts :



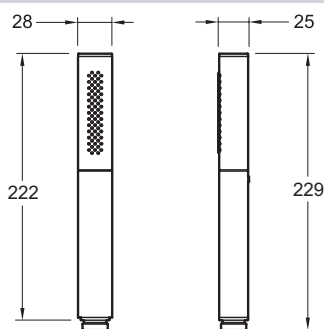
## Caractéristiques techniques

- TYPE D'ACCESSOIRE : DOUCHETTE A MAIN
- MITIGEUR : THERMOSTATIQUE
- TYPOLOGIE DE ROBINETTERIE DE DOUCHE : Thermostatique
- SORTIE D'EAU : 2
- AVEC OU SANS ROBINETTERIE : AVEC ROBINETTERIE
- HAUT-PARLEUR CONNECTÉ : 0
- FORME DE LA DOUCHE DE TÊTE : CARREE

## Bénéfices consommateurs

- FONCTION : 2 jets anti-calcaire
- ÉCONOMIE D'EAU : Avec limiteur de débit
- FINITION : Tout chrome

## Dessin technique



Descriptif CCTP : Douchette à main. E45892. Collection : SHIFT ELLIPSE. TYPE D'ACCESSOIRE : DOUCHETTE A MAIN. AVEC OU SANS ROBINETTERIE : AVEC ROBINETTERIE. MITIGEUR : THERMOSTATIQUE. HAUT-PARLEUR CONNECTÉ : 0. TYPOLOGIE DE ROBINETTERIE DE DOUCHE : Thermostatique. FORME DE LA DOUCHE DE TÊTE : CARREE. SORTIE D'EAU : 2.