

E45716



Collection : JULY

Couleur* :



CP - Chrome

Principaux atouts :



Caractéristiques techniques

- DIMENSIONS : 20 x 20 cm
- TYPE D'INSTALLATION : Mural
- AVEC OU SANS ROBINETTERIE : AVEC ROBINETTERIE
- HAUT-PARLEUR CONNECTÉ : 0
- FORME DE LA DOUCHE DE TÊTE : RONDE
- Douchette à main Citrus Ø 90 mm 4 jets
- POIDS : 6 kg
- TYPE D'ACCESSOIRE : DOUCHETTE ET FLEXIBLE
- MITIGEUR : THERMOSTATIQUE
- TYPOLOGIE DE ROBINETTERIE DE DOUCHE : Thermostatique
- SORTIE D'EAU : 2
- Fonctionne avec tous types de chauffe-eau d'une puissance minimale de 15 kW

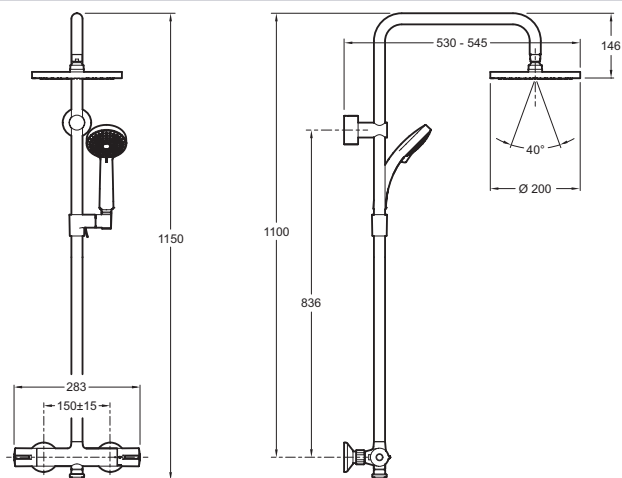
Bénéfices consommateurs

- SYSTÈME ANTI-TORSION : Flexible de douche lisse anti-torsion
- SÉCURITÉ MAXIMALE : Blocage température maxi à 50°C

Bénéfices installateurs

- INSTALLATION SIMPLE : Canne orientable au montage

Dessin technique



Descriptif CCTP : Colonne de douche. E45716. Collection : JULY. DIMENSIONS : 20 x 20 cm. POIDS : 6 kg. TYPE D'INSTALLATION : Mural. TYPE D'ACCESSOIRE : DOUCHETTE ET FLEXIBLE. AVEC OU SANS ROBINETTERIE : AVEC ROBINETTERIE. MITIGEUR : THERMOSTATIQUE. HAUT-PARLEUR CONNECTÉ : 0. TYPOLOGIE DE ROBINETTERIE DE DOUCHE : Thermostatique. FORME DE LA DOUCHE DE TÊTE : RONDE. SORTIE D'EAU : 2. Douchette à main Citrus Ø 90 mm 4 jets. Fonctionne avec tous types de chauffe-eau d'une puissance minimale de 15 kW.

*En raison des variations possibles dans le réglage de votre ordinateur et de votre imprimante, de facteurs techniques et des caractéristiques particulières de certaines de nos finitions, les couleurs ne sont pas représentatives de la réalité mais sont seulement une indication.