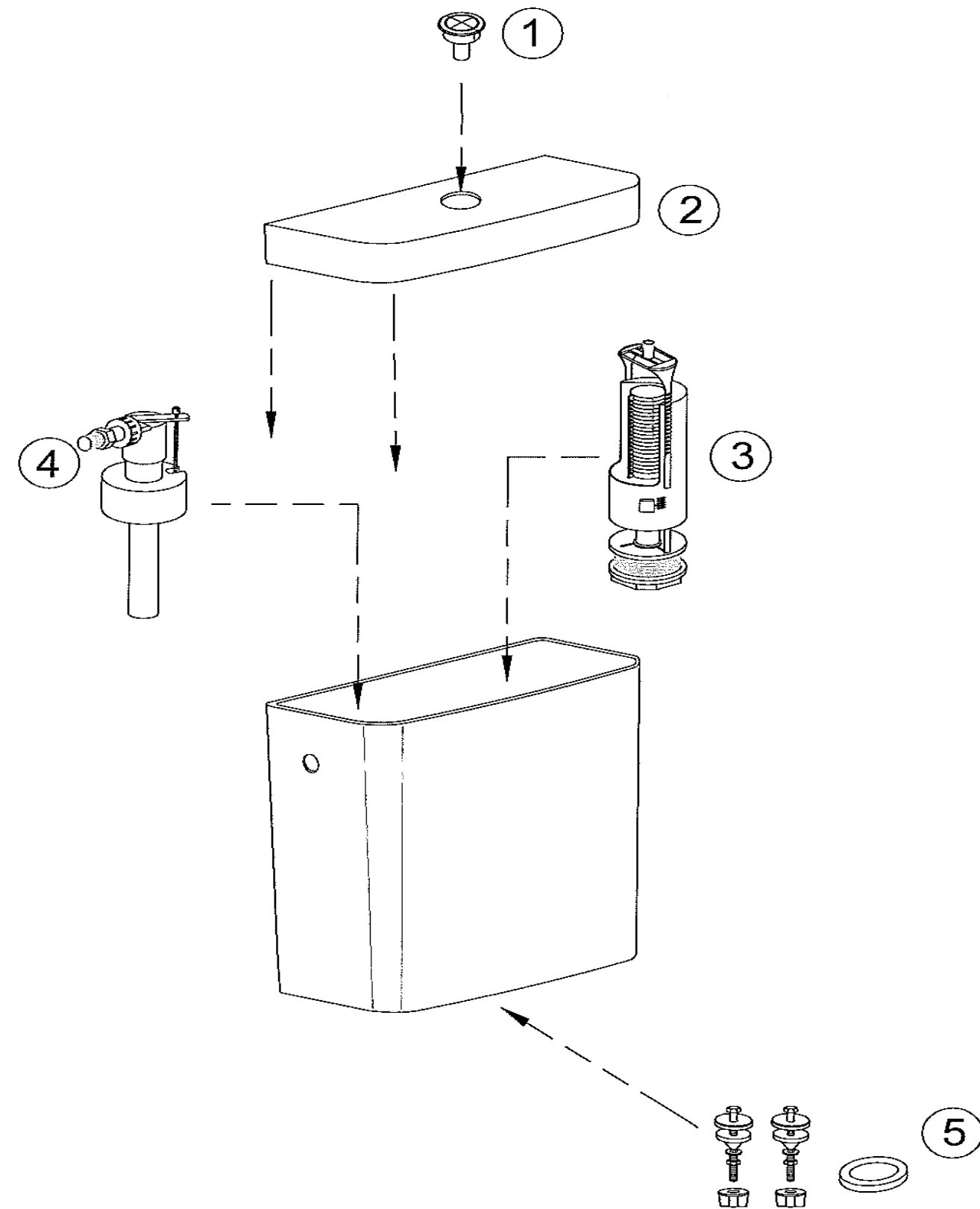


BRIVE 3 E4452



Désignations	Références	PPHT *
1 Bouton de mécanisme	E6249-CP	17,00 €
2 Couvercle de réservoir	E4384	19,00 €
3 Mécanisme de chasse	ETA037-CP	23,00 €
4 Robinet flotteur alimentation latérale	E6580-NF	33,00 €
5 Kit de fixation	E75573-NF	14,00 €

* PPHT : Prix Public indicatif HT 2016
Les pièces détachées sont à commander auprès de votre distributeur

**Tel Service Assistance Technique et S.A.V. Balnéo et Sanitaire: 03.25.70.91.25 (tarif habituel)
Lundi au Jeudi: 9h-12h/13h30-17h30
Vendredi: 8h-12h/14h-17h

Notre société ne pratique pas la vente en direct au public. Il appartient aux revendeurs de nos produits de déterminer librement leurs prix dans le respect de la réglementation en vigueur.

KOHLER France 330 339 144 RSC Bobigny- SAS au capital de 45 000 000 euros – Locataire-gérant de la société SANIJURA
Ce document n'est pas contractuel.

Pièces détachées

Jacobs Delafon
PARIS