

E4381



Collection : BRIVE

Couleur* :



00 - Blanc

Principaux atouts :



Caractéristiques techniques

- DIMENSIONS : 68 x 35,50 cm
- MATÉRIAU : Céramique
- CONSOMMATION D'EAU : Standard 3/6 L
- PRODUIT INCLUS : (réservoir et abattant non inclus)
- Sortie verticale
- POIDS : 17,5 kg
- TYPE D'INSTALLATION : Au sol
- HAUTEUR : Standard
- Fonctionnement double chasse 3/6 L

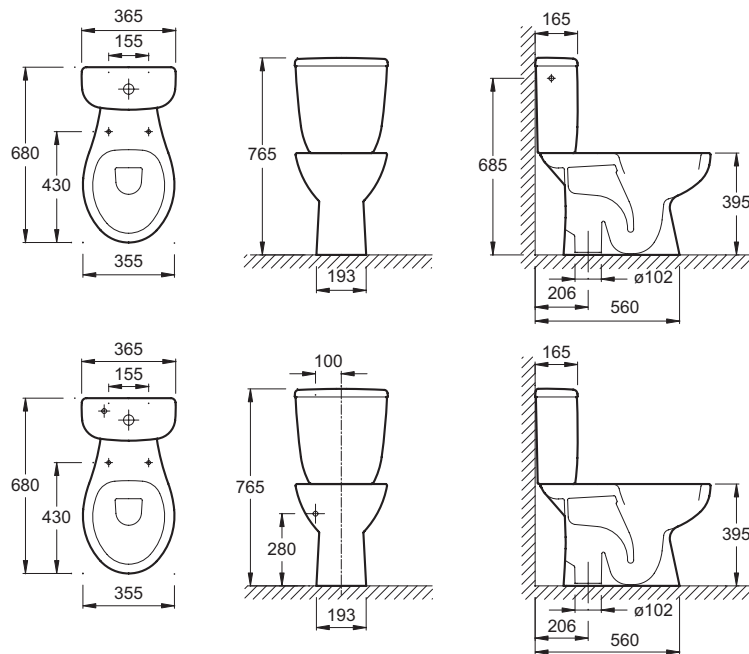
Produits requis

- E70014 : Abattant polypropylène à descente progressive

Produits complémentaires

- E4382 : Bidet au sol

Dessin technique



Descriptif CCTP : Cuvette, sortie verticale. E4381. Collection : BRIVE. DIMENSIONS : 68 x 35,50 cm. POIDS : 17,5 kg. MATÉRIAU : Céramique. TYPE D'INSTALLATION : Au sol. CONSOMMATION D'EAU : Standard 3/6 L. HAUTEUR : Standard. PRODUIT INCLUS : (réservoir et abattant non inclus). Fonctionnement double chasse 3/6 L. Sortie verticale.

*En raison des variations possibles dans le réglage de votre ordinateur et de votre imprimante, de facteurs techniques et des caractéristiques particulières de certaines de nos finitions, les couleurs ne sont pas représentatives de la réalité mais sont seulement une indication.