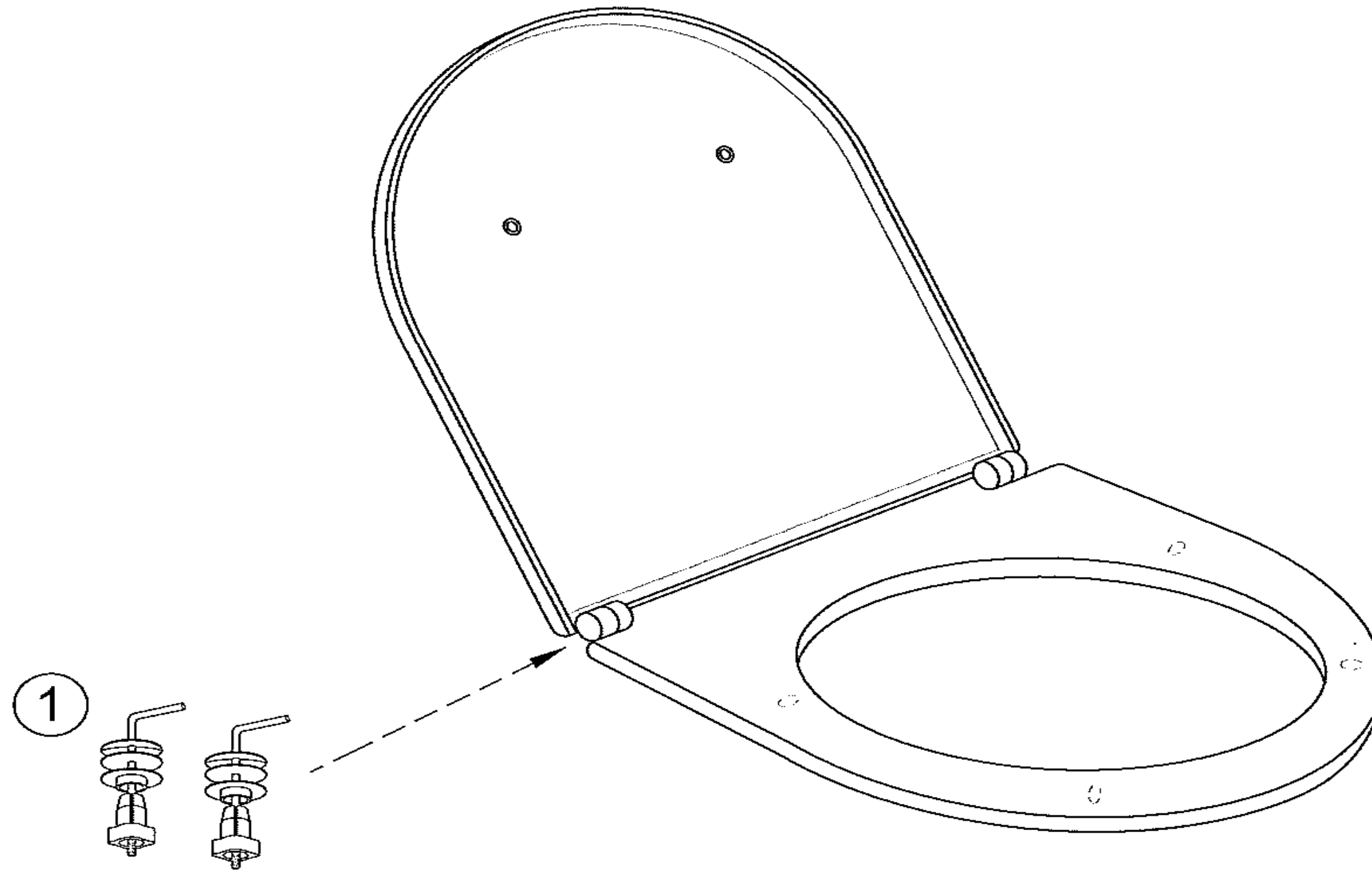


BRIVE E4359



Désignations	Références	PPHT *
1 Charnières	ETA068-CP	20,00 €

* PPHT : Prix Public indicatif HT 2016
Les pièces détachées sont à commander auprès de votre distributeur

Notre société ne pratique pas la vente en direct au public. Il appartient aux revendeurs de nos produits de déterminer librement leurs prix dans le respect de la réglementation en vigueur.

KOHLER France 330 339 144 RSC Bobigny- SAS au capital de 45 000 000 euros – Locataire-gérant de la société SANIJURA
Ce document n'est pas contractuel.

Pièces détachées

Jacques Delafon
PARIS