

E4345-Y1



Collection : BRIVE

Couleur* :



00 - Blanc

Principaux atouts :



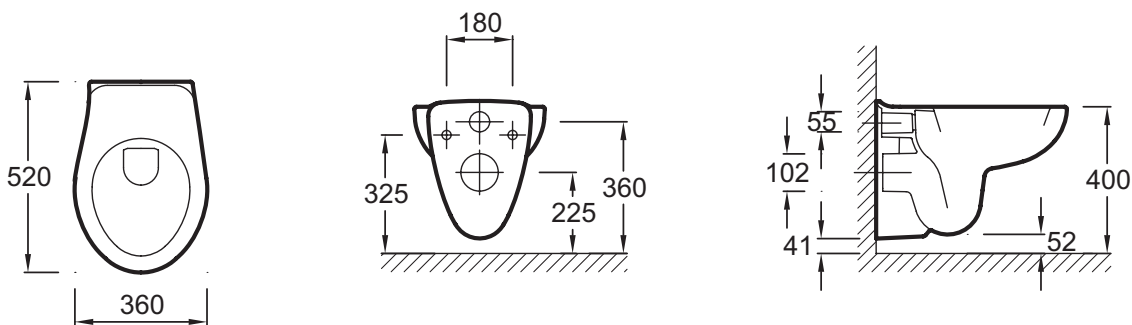
Caractéristiques techniques

- DIMENSIONS : 52 x 36 cm
- MATÉRIAU : Céramique
- CONSOMMATION D'EAU : 2,6/4 L et 3/6 L
- POIDS : 14,5 kg
- TYPE D'INSTALLATION : Suspendu
- HAUTEUR : Standard

Bénéfices consommateurs

- ÉCONOMIQUE : Spécialement conçue pour un fonctionnement économe en eau (2,6/4 L)

Dessin technique



Descriptif CCTP : Cuvette suspendue, sans trou d'abattant. E4345-Y1. Collection : BRIVE. DIMENSIONS : 52 x 36 cm. POIDS : 14,5 kg. MATÉRIAU : Céramique. TYPE D'INSTALLATION : Suspendu. CONSOMMATION D'EAU : 2,6/4 L et 3/6 L. HAUTEUR : Standard.