

**E4345****Collection :** BRIVE**Couleur\* :**

00 - Blanc

**Principaux atouts :****Caractéristiques techniques**

- DIMENSIONS : 52 x 36 cm
- MATÉRIAU : Céramique
- CONSOMMATION D'EAU : 2,6/4 L et 3/6 L
- Cuvette semi carénée
- POIDS : 14,5 kg
- TYPE D'INSTALLATION : Suspendu
- HAUTEUR : Standard

**Bénéfices consommateurs**

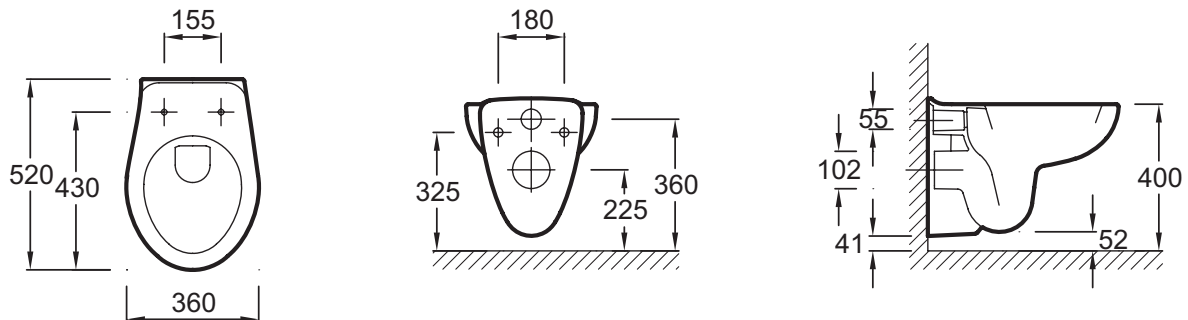
- ÉCONOMIQUE : Spécialement conçue pour un fonctionnement économe en eau (2,6/4 L)
- FACILITÉ D'ENTRETIEN : Siphon lisse pour plus d'hygiène

**Produits requis**

- E4359G : Abattant polypropylène

**Produits complémentaires**

- E4382 : Bidet au sol

**Dessin technique**

Descriptif CCTP : Cuvette suspendue. E4345. Collection : BRIVE. DIMENSIONS : 52 x 36 cm. POIDS : 14,5 kg. MATÉRIAU : Céramique. TYPE D'INSTALLATION : Suspendu. CONSOMMATION D'EAU : 2,6/4 L et 3/6 L. HAUTEUR : Standard. Cuvette semi carénée.