

E4311

Collection : Hors collection

Couleur* :



NF - Sans finition

Principaux atouts :



Caractéristiques techniques

- DIMENSIONS : 42 x 0 cm
- TYPE D'INSTALLATION : Autoportant ou en applique sur mur ou en cloison légère ou en gaine technique
- TYPE DE SUPPORT : Bâti-support auto-portant
- Livré avec 2 tiges filetées M12 pour fixation de la cuvette avec protection
- POIDS : 17 kg
- CONSOMMATION D'EAU : Standard 3/6 L
- Livré avec jeu de fixations murales
- Plaque de commande non incluse

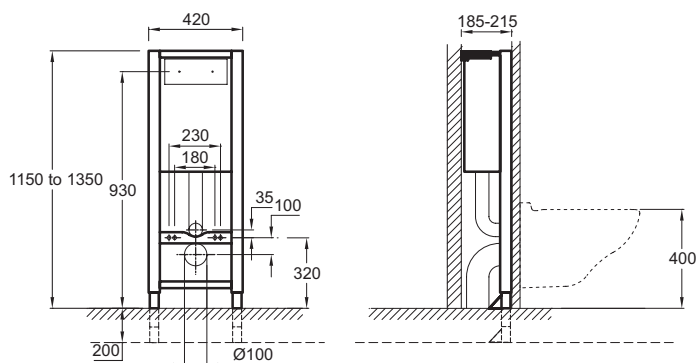
Bénéfices consommateurs

- RÉSISTANT : Châssis acier résistant à une charge de 400 Kg, traité anti-corrosion
- MÉCANISME : Mécanisme double chasse RTA068 pré-réglé à 3/6 L

Bénéfices installateurs

- HAUTEUR : Hauteur du bâti-support 115 cm, avec pieds autoportants réglables de 0 à 15 cm
- ROBINET : Robinet flotteur RTA060 classe acoustique 1, pré-réglé pour fonctionnement 6 L

Dessin technique



Descriptif CCTP : Bâti-support au sol avec réservoir à mécanisme 3/6 L. E4311. Collection : Hors collection. DIMENSIONS : 42 x 0 cm. POIDS : 17 kg. TYPE D'INSTALLATION : Autoportant ou en applique sur mur ou en cloison légère ou en gaine technique. CONSOMMATION D'EAU : Standard 3/6 L. TYPE DE SUPPORT : Bâti-support auto-portant. Livré avec jeu de fixations murales. Livré avec 2 tiges filetées M12 pour fixation de la cuvette avec protection. Plaque de commande non incluse.