

E37333



Collection : STRAYT

Couleur* :



CP - Chrome

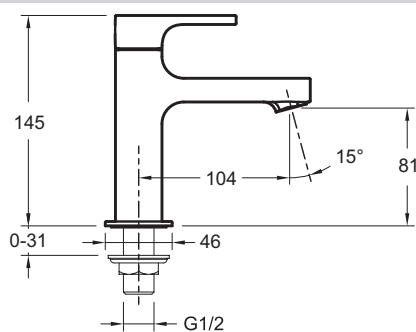
Principaux atouts :



Caractéristiques techniques

- POIDS : 1 kg
- TYPE : Robinet indépendant
- MÉCANISME : Têtes à disques céramique
- TYPE D'INSTALLATION : 1 trou
- Sans bonde de vidage
- NORMES ET RÉGLEMENTATIONS : ACS : 15 ACC LY 081
- DÉBIT (L/MN SOUS 3 BARS) : 5 l/mn
- VIDAGE : Sans vidage
- Aérateur anti-calcaire

Dessin technique



Descriptif CCTP : Robinet indépendant pour lave-mains (eau froide). E37333. Collection : STRAYT. POIDS : 1 kg. NORMES ET RÉGLEMENTATIONS : ACS : 15 ACC LY 081. TYPE : Robinet indépendant. DÉBIT (L/MN SOUS 3 BARS) : 5 l/mn. MÉCANISME : Têtes à disques céramique. VIDAGE : Sans vidage. TYPE D'INSTALLATION : 1 trou. Aérateur anti-calcaire. Sans bonde de vidage.