

E37317



Collection : CÜFF

Couleur* :

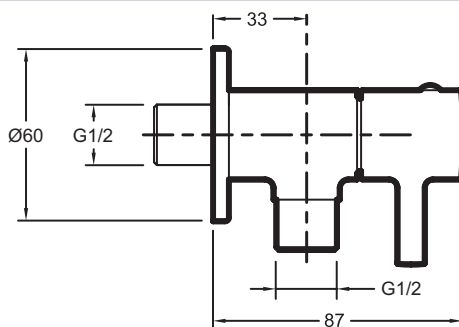


CP - Chrome

Caractéristiques techniques

- TYPE D'INSTALLATION : Mural
- TYPE : Robinet indépendant
- TYPE D'ACCESSOIRE : Robinet
- NORMES ET RÉGLEMENTATIONS : ACS : 15 ACC LY 081
- DÉBIT (L/MN SOUS 3 BARS) : 5 l/mn

Dessin technique



Descriptif CCTP : Robinet d'arrêt. E37317. Collection : CÜFF. TYPE D'INSTALLATION : Mural. NORMES ET RÉGLEMENTATIONS : ACS : 15 ACC LY 081. TYPE : Robinet indépendant. DÉBIT (L/MN SOUS 3 BARS) : 5 l/mn. TYPE D'ACCESSOIRE : Robinet.