

E32851



Collection : AMELIE

Couleur* :



CP - Chrome

Principaux atouts :



Caractéristiques techniques

- MATÉRIAU : Métal
- ECO CONSO : eco d'eau
- TYPOLOGIE DE ROBINETTERIE DE DOUCHE : Thermostatique
- INVERSEUR : Intégré
- TEMPÉRATURE MAXI : 50°C
- DÉBIT DOUCHETTE : 10 l/mn
- NOMBRE DE JETS : 3

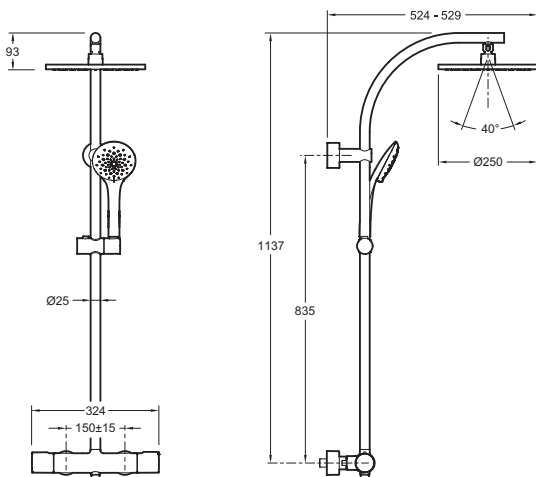
- TYPE D'INSTALLATION : Mural
- AVEC OU SANS ROBINETTERIE : AVEC ROBINETTERIE
- FORME DE LA DOUCHE DE TÊTE : Ronde
- BUTÉE DE SÉCURITÉ : 37°C
- CLAPET ANTI-RETOUR : Oui
- TYPE DE FLEXIBLE : Lisse anti-torsion aspect métal

Bénéfices consommateurs

- ÉCONOMIE D'EAU : Régulateurs de débit inclus dans la pomme de tête et la douchette - 10l/mn
- DOUCHETTE 3 JETS : Douchette Ø 110 mm pour une large couverture d'eau. 3 jets activables avec curseur quasi-invisible : jet pluie, massage ou jet ciblé pour un rinçage plus efficace Surface satinée et picots anticalcaire à base siliconnée
- POMME DE TÊTE CONFORT : Pomme de tête ronde Ø 250 mm assurant une bonne couverture d'eau

- LA TEMPÉRATURE IDÉALE RAPIDEMENT : Régulation rapide des variations de T°. L'eau arrive rapidement à bonne T°
- SÉCURITÉ TOTALE : Blocage au-delà de 50°C et passage d'eau chaude isolé à l'arrière

Dessin technique



Descriptif CCTP : Colonne de douche thermostatique. E32851. Collection : AMELIE. MATÉRIAU : Métal. TYPE D'INSTALLATION : Mural. ECO CONSO : eco d'eau. AVEC OU SANS ROBINETTERIE : AVEC ROBINETTERIE. TYPOLOGIE DE ROBINETTERIE DE DOUCHE : Thermostatique. FORME DE LA DOUCHE DE TÊTE : Ronde. INVERSEUR : Intégré. BUTÉE DE SÉCURITÉ : 37°C. TEMPÉRATURE MAXI : 50°C. CLAPET ANTI-RETOUR : Oui. DÉBIT DOUCHETTE : 10 l/mn. TYPE DE FLEXIBLE : Lisse anti-torsion aspect métal. NOMBRE DE JETS : 3.

*En raison des variations possibles dans le réglage de votre ordinateur et de votre imprimante, de facteurs techniques et des caractéristiques particulières de certaines de nos finitions, les couleurs ne sont pas représentatives de la réalité mais sont seulement une indication.