

E32850



Collection : BRIGITTE

Couleur* :



CP - Chrome

Principaux atouts :



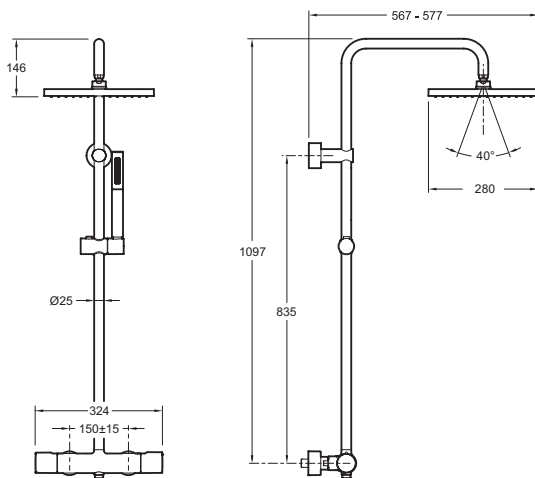
Caractéristiques techniques

- DIMENSIONS : 112 x 32 cm
- MATÉRIAU : Métal
- TYPOLOGIE DE ROBINETTERIE DE DOUCHE : Thermostatique
- POIDS : 5,9 kg
- TYPE D'INSTALLATION : Mural

Bénéfices consommateurs

- ECONOMIE D'EAU : Régulateurs de débit inclus dans la pomme de tête et la douchette (10/min)
- DOUCHETTE ÉLÉGANTE ET CONFORTABLE : Une douchette stick tout chrome sans curseur doté d'un jet classique et un jet ciblé
- POMME DE TÊTE XXL : Une pomme de tête carrée 280x280mm pour une couverture d'eau confortable.
- PRATIQUE AU QUOTIDIEN : Un flexible anti-torsion et une support de douchette ajustable d'une seule main
- LA TEMPÉRATURE IDÉALE RAPIDEMENT : Une régulation rapide des variations de température et une arrivée rapide à la bonne température

Dessin technique



Descriptif CCTP : Colonne de douche thermostatique. E32850. Collection : BRIGITTE. DIMENSIONS : 112 x 32 cm. POIDS : 5,9 kg. MATÉRIAU : Métal. TYPE D'INSTALLATION : Mural. TYPOLOGIE DE ROBINETTERIE DE DOUCHE : Thermostatique.