

E2901N



Collection : CLEO

Couleur* :



00 - Blanc

Principaux atouts :



Caractéristiques techniques

- DIMENSIONS : 175 x 80 x 63 cm
- MATÉRIAU : Matériau stratifié recto/verso avec une âme composite
- VOLUME (L) : 271/201
- HAUTEUR DES PIEDS : de 13 à 17 cm
- INFORMATIONS COMPLÉMENTAIRES : En îlot
- MARCHE-PIEDS : Non fourni
- TABLIER ASSOCIÉ EN OPTION : Non
- LARGEUR INTÉRIEURE FOND DE CUVE : 46,7 cm
- EQUIPABLE EN BALNÉO : Non
- INSTALLATION EN ÎLOT : sur pieds "pattes de lion"
- POIDS : 146,4 kg
- TYPE D'INSTALLATION : En îlot
- FORME : Ovale
- DIAMÈTRE DE BONDE (CM) : 5,2 cm
- PIEDS : Non fournis
- VIDAGE : Non fourni
- LONGUEUR INTÉRIEURE FOND DE CUVE : 134,8 cm
- BAIGNOIRE DEUX PLACES : Oui
- GARANTIE : 25 ans

Bénéfices consommateurs

- LE MATÉRIAU : La fonte est un matériaux noble, très résistant aux chocs, brulures et rayures, assure longévité et facilité d'entretien à votre baignoire
- AMOUREUX DU BAIN : L'insonorisation naturelle de la fonte vous garantie un agréable moment de détente et son inertie thermique vous permettent de profiter plus longtemps d'un bain chaud
- DESIGN : Une baignoire intemporelle alliant tradition et modernité
- PLAISIR DU BAIN : Une cuve profonde qui invite au délasserment
- SÉCURITÉ : Baignoire avec fond anti-dérapant de série

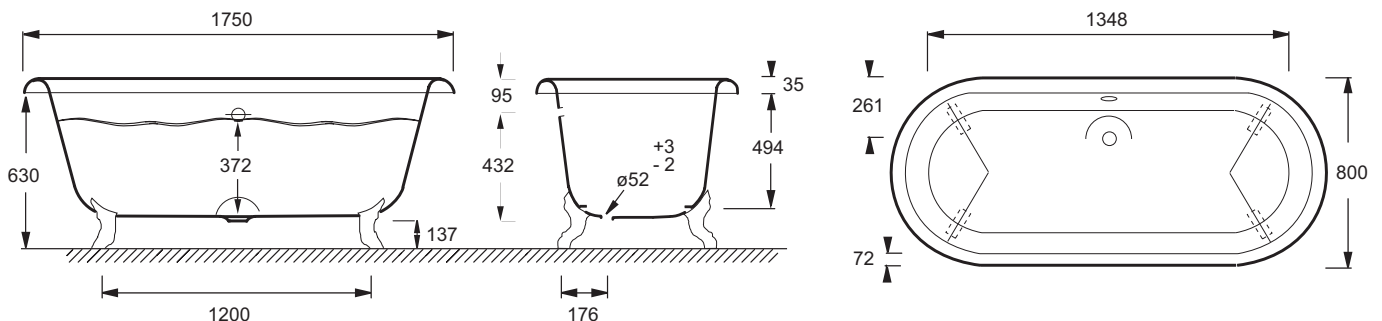
Bénéfices installateurs

- DESIGN : Baignoire en îlot, extérieur peint en blanc

Produits requis

- E4010 : Jeu de 4 pieds
- E4010N : Jeu de 4 pieds

Dessin technique



Descriptif CCTP : Baignoire en fonte. E2901N. Collection : CLEO. DIMENSIONS : 175 x 80 x 63 cm. POIDS : 146,4 kg. MATÉRIAU : Matériau stratifié recto/verso avec une âme composite. TYPE D'INSTALLATION : En îlot. VOLUME (L) : 271/201. FORME : Ovale. HAUTEUR DES PIEDS : de 13 à 17 cm. DIAMÈTRE DE BONDE (CM) : 5,2 cm. INFORMATIONS COMPLÉMENTAIRES : En îlot. PIEDS : Non fournis. MARCHE-PIEDS : Non fourni. VIDAGE : Non fourni. TABLIER ASSOCIÉ EN OPTION : Non. LONGUEUR INTÉRIEURE FOND DE CUVE : 134,8 cm. LARGEUR INTÉRIEURE FOND DE CUVE : 46,7 cm. BAIGNOIRE DEUX PLACES : Oui. EQUIPABLE EN BALNÉO : Non. GARANTIE : 25 ans. INSTALLATION EN ÎLOT : sur pieds "pattes de lion".