

E2901



Collection : CLEO

Couleur* :



00 - Blanc

Principaux atouts :



Caractéristiques techniques

- DIMENSIONS : 175 x 80 x 49,40 cm
- MATÉRIAU : Matériau stratifié recto/verso avec une âme composite
- VOLUME (L) : 271/201
- HAUTEUR DES PIEDS : de 13 à 17 cm
- INFORMATIONS COMPLÉMENTAIRES : Contre un mur
- MARCHE-PIEDS : Non fourni
- TABLIER ASSOCIÉ EN OPTION : Non
- LARGEUR INTÉRIEURE FOND DE CUVE : 46,7 cm
- EQUIPABLE EN BALNÉO : Non
- FACE EXTÉRIEURE : Avec protection anti-corrosion, à peindre ou à encastrer

- POIDS : 146,4 kg
- TYPE D'INSTALLATION : Encastré
- FORME : Ovale
- DIAMÈTRE DE BONDE (CM) : 5,2 cm
- PIEDS : Non fournis
- VIDAGE : Non fourni
- LONGUEUR INTÉRIEURE FOND DE CUVE : 134,8 cm
- BAIGNOIRE DEUX PLACES : Oui
- GARANTIE : 25 ans
- INSTALLATION EN ÎLOT : sur pieds "pattes de lion"

Bénéfices consommateurs

- LE MATÉRIAU : La fonte est un matériaux noble, très résistant aux chocs, brulures et rayures, assure longévité et facilité d'entretien à votre baignoire
- AMOUREUX DU BAIN : L'insonorisation naturelle de la fonte vous garantie un agréable moment de détente et son inertie thermique vous permettent de profiter plus longtemps d'un bain chaud
- PLAISIR DU BAIN : Une cuve profonde qui invite au délassement
- SÉCURITÉ : Baignoire avec fond anti-dérapant de série

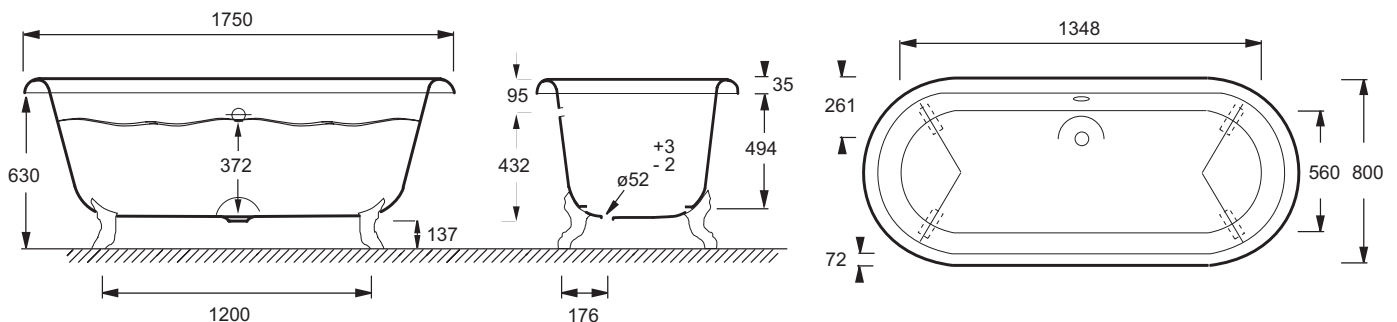
Bénéfices installateurs

- 2 INSTALLATIONS POSSIBLES : A encastrer ou en îlot
- PERSONNALISATION : Baignoire à peindre

Produits requis

- E4010 : Jeu de 4 pieds
- E4010N : Jeu de 4 pieds

Dessin technique



Descriptif CCTP : Baignoire en fonte. E2901. Collection : CLEO. DIMENSIONS : 175 x 80 x 49,40 cm. POIDS : 146,4 kg. MATÉRIAU : Matériau stratifié recto/verso avec une âme composite. TYPE D'INSTALLATION : Encastré. VOLUME (L) : 271/201. FORME : Ovale. HAUTEUR DES PIEDS : de 13 à 17 cm. DIAMÈTRE DE BONDE (CM) : 5,2 cm. INFORMATIONS COMPLÉMENTAIRES : Contre un mur. PIEDS : Non fournis. MARCHE-PIEDS : Non fourni. VIDAGE : Non fourni. TABLIER ASSOCIÉ EN OPTION : Non. LONGUEUR INTÉRIEURE FOND DE CUVE : 134,8 cm. LARGEUR INTÉRIEURE FOND DE CUVE : 46,7 cm. BAIGNOIRE DEUX PLACES : Oui. EQUIPABLE EN BALNÉO : Non. GARANTIE : 25 ans. FACE EXTÉRIEURE : Avec protection anti-corrosion, à peindre ou à encastrer. INSTALLATION EN ÎLOT : sur pieds "pattes de lion".

*En raison des variations possibles dans le réglage de votre ordinateur et de votre imprimante, de facteurs techniques et des caractéristiques particulières de certaines de nos finitions, les couleurs ne sont pas représentatives de la réalité mais sont seulement une indication.