

E25850



Collection : EOLIA

Couleur\* :



00 - Blanc

Principaux atouts :



### Caractéristiques techniques

- DIMENSIONS : 66,50 x 35,50 cm
- MATÉRIAU : Céramique
- CONSOMMATION D'EAU : Standard 3/6 L
- TYPE DE BRIDE : Ouverte (traditionnelle)
- TYPE D'ABATTANT : à descente progressive
- GARANTIE DE LA CÉRAMIQUE : 10 ans
- POIDS : 36 kg
- TYPE D'INSTALLATION : Au sol
- HAUTEUR : Standard
- ALIMENTATION : Latérale
- MATÉRIAU DE L'ABATTANT : Polypropylène
- GARANTIE DE L'ABATTANT : 2 ans

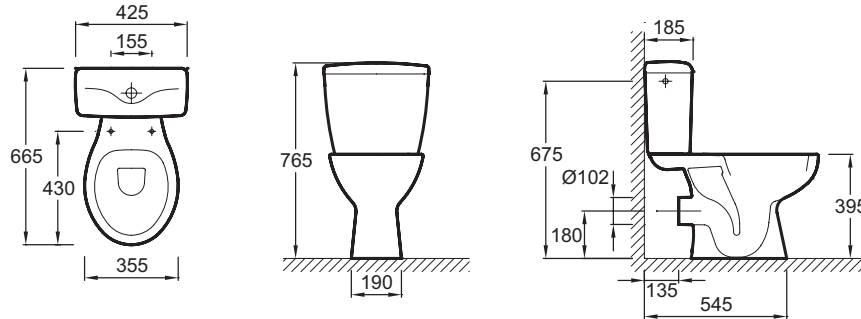
### Bénéfices consommateurs

- CONFORT : Abattant à descente progressive avec charnières en plastique
- Mécanisme de chasse économiseur d'eau
- Robinet flotteur silencieux classe acoustique 1

### Bénéfices installateurs

- INSTALLATION : Montage Facile

### Dessin technique



Descriptif CCTP : Pack WC, sortie horizontale. E25850. Collection : EOLIA. DIMENSIONS : 66,50 x 35,50 cm. POIDS : 36 kg. MATÉRIAU : Céramique. TYPE D'INSTALLATION : Au sol. CONSOMMATION D'EAU : Standard 3/6 L. HAUTEUR : Standard. TYPE DE BRIDE : Ouverte (traditionnelle). ALIMENTATION : Latérale. TYPE D'ABATTANT : à descente progressive. MATÉRIAU DE L'ABATTANT : Polypropylène. GARANTIE DE LA CÉRAMIQUE : 10 ans. GARANTIE DE L'ABATTANT : 2 ans.