

**E24448**



**Collection :** EOLIA

**Couleur\* :**



00 - Blanc

**Principaux atouts :**



### Caractéristiques techniques

- DIMENSIONS : 68 x 35,50 cm
- MATÉRIAU : Céramique
- NORMES ET RÉGLEMENTATIONS : NF
- HAUTEUR : Standard
- BRIDE : Standard
- TYPE D'ABATTANT : Charnières plastique
- ABATTANT : polypropylène
- GARANTIE DE LA CÉRAMIQUE : 10 ans
- GARANTIE DU MÉCANISME : 5 ans
- POIDS : 28 kg
- TYPE D'INSTALLATION : Au sol
- CONSOMMATION D'EAU : Standard 3/6 L
- TYPE DE BRIDE : Ouverte (traditionnelle)
- ALIMENTATION : Par-dessous
- MÉCANISME DE CHASSE : Silencieux Classe 1 - 3/6L
- MATÉRIAU DE L'ABATTANT : Polypropylène
- GARANTIE DE L'ABATTANT : 2 ans
- CONDITIONNEMENT : 1 colis

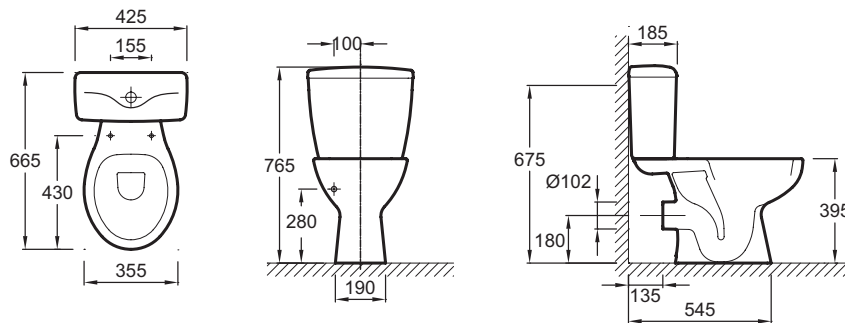
### Bénéfices consommateurs

- CONFORT SONORE : Robinet flotteur silencieux classe 1
- MÉCANISME : Mécanisme économiseur d'eau 3/6 L

### Bénéfices installateurs

- INSTALLATION SIMPLIFIÉE : Réservoir complet monté en usine

### Dessin technique



Descriptif CCTP : Pack WC au sol. E24448. Collection : EOLIA. DIMENSIONS : 68 x 35,50 cm. POIDS : 28 kg. MATÉRIAU : Céramique. TYPE D'INSTALLATION : Au sol. NORMES ET RÉGLEMENTATIONS : NF. CONSOMMATION D'EAU : Standard 3/6 L. HAUTEUR : Standard. TYPE DE BRIDE : Ouverte (traditionnelle). BRIDE : Standard. ALIMENTATION : Par-dessous. TYPE D'ABATTANT : Charnières plastique. MÉCANISME DE CHASSE : Silencieux Classe 1 - 3/6L. ABATTANT : polypropylène. MATÉRIAU DE L'ABATTANT : Polypropylène. GARANTIE DE LA CÉRAMIQUE : 10 ans. GARANTIE DE L'ABATTANT : 2 ans. GARANTIE DU MÉCANISME : 5 ans. CONDITIONNEMENT : 1 colis.