

E24322



Collection : BRIVE

Couleur* :



CP - Chrome

Principaux atouts :



Caractéristiques techniques

- TYPE D'INSTALLATION : Mural
- ECO CONSO : eco d'eau
- TYPOLOGIE DE ROBINETTERIE DE DOUCHE : Thermostatique
- BUTÉE DE SÉCURITÉ : 38°C
- DÉBIT DOUCHETTE : 10 l/mn

- NORMES ET RÉGLEMENTATIONS : NF : E1/1 C3 A1 U3 // ACS : 19ACCLY836
- AVEC OU SANS ROBINETTERIE : AVEC ROBINETTERIE
- INVERSEUR : Intégré
- TEMPÉRATURE MAXI : 50°C
- NOMBRE DE JETS : 5

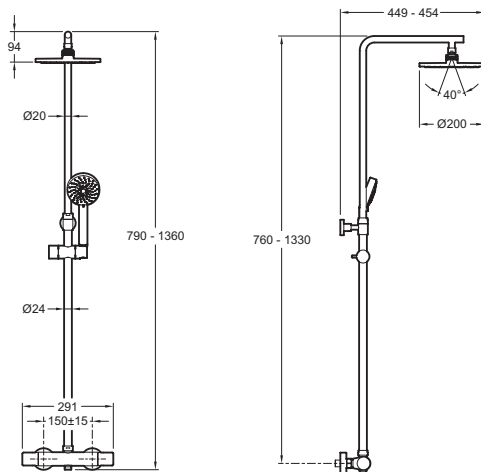
Bénéfices consommateurs

- ÉCONOMIE D'EAU : Régulateurs de débit 10l/mn inclus dans la douchette et la pomme de tête
- FONCTIONNALITÉ SIMPLE : Inverseur intégré dans la poignée de débit
- UNE CARTOUCHE THERMOSTATIQUE : Permet une grande précision lors du réglage de la température et une régulation rapide en cas de variation de pression pour maintenir une température constante
- PLAISIR DE LA DOUCHE : Pomme de tête offrant une bonne couverture du corps (Ø200) et une douchette avec 5 jets différents pour choisir son expérience de douche

Bénéfices installateurs

- COLONNE NF : Colonne entièrement certifiée NF, gage de qualité et de respect de l'environnement.
- COMPATIBILITÉ CHAUDIÈRE : Compatible avec toute production d'eau chaude d'un minimum de 18 kW.
- CANNE AJUSTABLE : Hauteur de la canne réglable à l'installation.

Dessin technique



Descriptif CCTP : Colonne de douche thermostatique. E24322. Collection : BRIVE. TYPE D'INSTALLATION : Mural. NORMES ET RÉGLEMENTATIONS : NF : E1/1 C3 A1 U3 // ACS : 19ACCLY836. ECO CONSO : eco d'eau. AVEC OU SANS ROBINETTERIE : AVEC ROBINETTERIE. TYPOLOGIE DE ROBINETTERIE DE DOUCHE : Thermostatique. INVERSEUR : Intégré. BUTÉE DE SÉCURITÉ : 38°C. TEMPÉRATURE MAXI : 50°C. DÉBIT DOUCHETTE : 10 l/mn. NOMBRE DE JETS : 5.