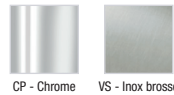


E24317



Collection : CLE01889

Couleur* :



Principaux atouts :



Caractéristiques techniques

- TYPE D'INSTALLATION : 1 trou
- DÉBIT (L/MN SOUS 3 BARS) : 8 l/mn
- SAILLIE DU BEC (MM) : 248
- ECO CONSO : Economie d'eau
- GARANTIE FINITION : PVD 25 ans / Chrome 10 ans

- TYPE : Mitigeur
- HAUTEUR TOTALE DU ROBINET (MM) : 291
- RACCORDS : Avec flexibles d'alimentation
- GARANTIE MÉCANISME : 5 ans
- Finition PVD Inox brossé garantie 25 ans.

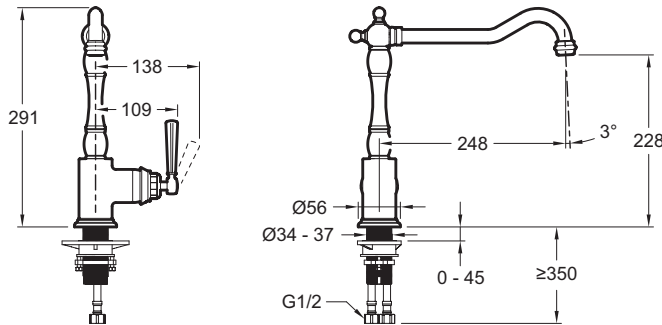
Bénéfices consommateurs

- LE CHARME DE L'ANCIEN : Des lignes classiques, un choix de matériaux nobles, une collection au style rétro assumé. Détails ornementaux soignés.
- FINITION "CHROME BRILLANT" : Un choix traditionnel pour créer une cuisine intemporelle et empreinte de sobriété. Garantie 10 ans.
- FINITION "INOX BROSSÉ" : Adaptée à l'usage en cuisine. Parfaitement raccord avec les éviers en inox. Sublime contraste sur les éviers de couleurs ou en céramique. Finition PVD haute résistance à la corrosion et aux rayures, garantie 25 ans.
- CONFORT D'USAGE : Belle hauteur sous aérateur et grande profondeur de bec permettant un excellent confort pour laver / remplir.

Bénéfices installateurs

- INSTALLATION SIMPLIFIÉE : Grâce à un kit de fixation avec queue filetée

Dessin technique



Descriptif CCTP : Mitigeur de cuisine. E24317. Collection : CLE01889. TYPE D'INSTALLATION : 1 trou. TYPE : Mitigeur. DÉBIT (L/MN SOUS 3 BARS) : 8 l/mn. HAUTEUR TOTALE DU ROBINET (MM) : 291. SAILLIE DU BEC (MM) : 248. RACCORDS : Avec flexibles d'alimentation. ECO CONSO : Economie d'eau. GARANTIE MÉCANISME : 5 ans. GARANTIE FINITION : PVD 25 ans / Chrome 10 ans. Finition PVD Inox brossé garantie 25 ans..