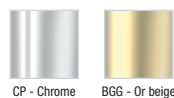


E24314



Collection : CLE01889

Couleur* :



Principaux atouts :



Caractéristiques techniques

- TYPE D'INSTALLATION : Au sol
- DÉBIT (L/MN SOUS 3 BARS) : douchette 9 l/mn / bain 25 l/mn
- MITIGEUR DE BAIN : Sur pied
- GARANTIE FINITION : Chrome 10 ans / PVD 25 ans

- TYPE : Mélangeur
- RACCORDS : Avec flexibles d'alimentation
- GARANTIE MÉCANISME : 5 ans
- Base encastrement au sol à commander : réf E32993-NF

Bénéfices consommateurs

- LE CHARME DE L'ANCIEN : Des lignes classiques, un choix de matériaux nobles, une collection au style rétro assumé.
- FINITION "CHROME BRILLANT" : Un choix traditionnel pour créer une salle de bains intemporelle et empreinte de sobriété. Garantie 10 ans.
- INVERSEUR EN CÉRAMIQUE VÉRITABLE : La poignée en céramique facettée joue avec la lumière et apporte un éclat subtile à votre espace. Ce matériau noble renforce le style authentique de la robinetterie. Permet de passer intuitivement du bain à la douchette grâce au marquage.
- BEC LARGE : Assure un remplissage rapide de la baignoire.

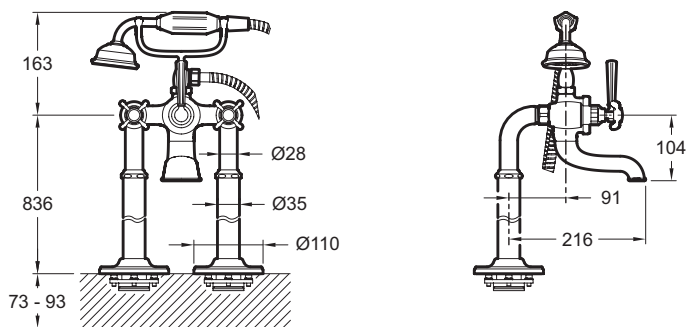
Bénéfices installateurs

- BASE ENCASTREMENT DOUBLE PIED : A commander réf E32993-NF.

Produits requis

- E32993 : Base d'encastrement

Dessin technique



Descriptif CCTP : Mélangeur sur pied
 E24314. Collection : CLE01889. TYPE D'INSTALLATION : Au sol. TYPE : Mélangeur. DÉBIT (L/MN SOUS 3 BARS) : douchette 9 l/mn / bain 25 l/mn. RACCORDS : Avec flexibles d'alimentation. MITIGEUR DE BAIN : Sur pied. GARANTIE MÉCANISME : 5 ans. GARANTIE FINITION : Chrome 10 ans / PVD 25 ans. Base encastrement au sol à commander : réf E32993-NF.