

**E22WD90**



**Collection :** CONTRA

**Couleur\* :**



GA - Profilés chromés

**Principaux atouts :**



**Caractéristiques techniques**

- DIMENSIONS : 200 x 90 cm
- TYPE D'INSTALLATION : En angle
- BARRE DE RENFORT : obligatoire, horizontale, verticale ou en diagonale
- ÉPAISSEUR DE VERRE EN MM : 8
- TYPE D'ACCESSOIRE : Profilé
- TYPE DE PAROI : Paroi fixe
- TRAITEMENT ANTICALCAIRE : Oui
- CONSEILS D'ENTRETIEN : Utiliser de l'eau tiède savonneuse pour le nettoyage. Ne pas utiliser de détergent acide ou abrasif

- MATÉRIAU : Verre transparent avec bande dépolie
- LARGEUR MIN/MAX FIXE EN CM : 87 - 89 cm
- MONTAGE : Réversible
- HAUTEUR DES PAROIS EN CM : 200
- COMPENSATION MURALE EN MM : 20
- CONFIGURATION : Espace ouvert
- EN OPTION : Retour fixe de 30 cm

**Bénéfices consommateurs**

- CONFORT : Bande d'intimité pour se doucher en toute discrétion
- ESTHÉTIQUE : Paroi sans cadre, très épurée; profilé mural chromé brillant avec caches de finition hauts
- FACILITÉ D'ENTRETIEN : Verre traité anticalcaire face intérieure ; caches de finition, surface lisse (visserie cachée)

**Bénéfices installateurs**

- SIMPLICITÉ DE MONTAGE : Compensation murale de 20 mm pour les faux aplombs des murs. 3 barres de renfort au choix, redécoupables pour plus d'adaptabilité

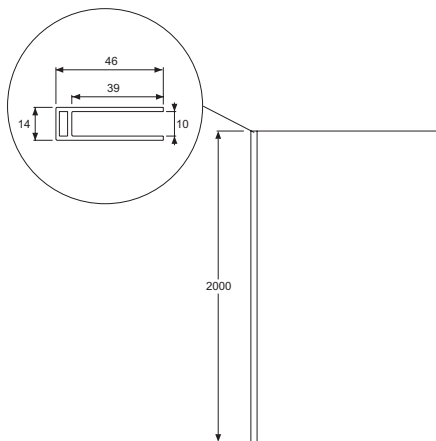
**Produits requis**

- E22BT45 : Barre horizontale fixée à 45°
- E22BW90 : Barre horizontale fixée à 90°
- E22BWC : Barre verticale à fixer au plafond

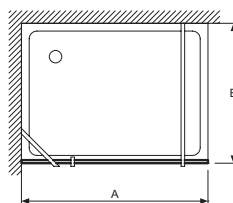
**Produits complémentaires**

- Receveurs FLIGHT
- Receveurs FLIGHT NEUS
- PANOLUX
- Panneaux muraux FLIGHT

**Dessin technique**



	E22FT70	E22FT80	E22WD90	E22WD100		E22WD120		E22WD140
Mm	700	800	900	1000	1100	1200	1300	1400
A mini/maxi	650 / 685	750 / 785	870 / 890	970 / 990	1070 / 1090	1170 / 1190	1270 / 1290	1370 / 1390



Descriptif CCTP : Paroi fixe avec bande d'intimité. E22WD90. Collection : CONTRA. DIMENSIONS : 200 x 90 cm. MATÉRIAU : Verre transparent avec bande dépolie. TYPE D'INSTALLATION : En angle. LARGEUR MIN/MAX FIXE EN CM : 87 - 89 cm. BARRE DE RENFORT : obligatoire, horizontale, verticale ou en diagonale. MONTAGE : Réversible. ÉPAISSEUR DE VERRE EN MM : 8. HAUTEUR DES PAROIS EN CM : 200. TYPE D'ACCESSOIRE : Profilé. COMPENSATION MURALE EN MM : 20. TYPE DE PAROI : Paroi fixe. CONFIGURATION : Espace ouvert. TRAITEMENT ANTICALCAIRE : Oui. EN OPTION : Retour fixe de 30 cm. CONSEILS D'ENTRETIEN : Utiliser de l'eau tiède savonneuse pour le nettoyage. Ne pas utiliser de détergent acide ou abrasif.

\*En raison des variations possibles dans le réglage de votre ordinateur et de votre imprimante, de facteurs techniques et des caractéristiques particulières de certaines de nos finitions, les couleurs ne sont pas représentatives de la réalité mais sont seulement une indication.