

E22WD140



Collection : CONTRA

Couleur* :



GA - Profils chromés

Principaux atouts :



Caractéristiques techniques

- DIMENSIONS : 200 x 140 cm
- TYPE D'INSTALLATION : En angle
- BARRE DE RENFORT : obligatoire, horizontale, verticale ou en diagonale
- ÉPAISSEUR DE VERRE EN MM : 8
- TYPE D'ACCESSOIRE : Kit d'assemblage
- TYPE DE PAROI : Paroi fixe
- TRAITEMENT ANTICALCAIRE : Oui
- CONSEILS D'ENTRETIEN : Utiliser de l'eau tiède savonneuse pour le nettoyage. Ne pas utiliser de détergent acide ou abrasif

- MATÉRIAU : Verre transparent avec bande dépolie
- LARGEUR MIN/MAX FIXE EN CM : 137 - 139 cm
- MONTAGE : Réversible
- HAUTEUR DES PAROIS EN CM : 200
- COMPENSATION MURALE EN MM : 20
- CONFIGURATION : Espace ouvert
- EN OPTION : Retour fixe de 30 cm

Bénéfices consommateurs

- CONFORT : Bande d'intimité pour se doucher en toute discrétion
- ESTHÉTIQUE : Paroi sans cadre, très épurée; profilé mural chromé brillant avec caches de finition hauts
- FACILITÉ D'ENTRETIEN : Verre traité anticalcaire face intérieure ; caches de finition, surface lisse (visserie cachée)

Bénéfices installateurs

- SIMPLICITÉ DE MONTAGE : Compensation murale de 20 mm pour les faux aplombs des murs. 3 barres de renfort au choix, redécoupables pour plus d'adaptabilité

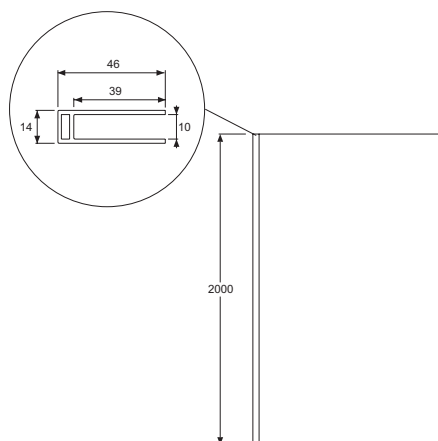
Produits requis

- E22BT45 : Barre horizontale fixée à 45°
- E22BW90 : Barre horizontale fixée à 90°
- E22BWC : Barre verticale à fixer au plafond

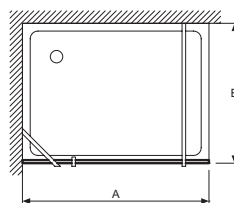
Produits complémentaires

- Receveurs FLIGHT
- Receveurs FLIGHT NEUS
- PANOLUX
- Panneaux muraux FLIGHT

Dessin technique



	E22WD90		E22WD100		E22WD120		E22WD140	
	E22FT70	E22FT80	E22W90	E22W100	E22W110	E22W120	E22W130	E22W140
Mm	700	800	900	1000	1100	1200	1300	1400
A mini/maxi	650 / 685	750 / 785	870 / 890	970 / 990	1070 / 1090	1170 / 1190	1270 / 1290	1370 / 1390



Descriptif CCTP : Paroi fixe avec bande d'intimité. E22WD140. Collection : CONTRA. DIMENSIONS : 200 x 140 cm. MATÉRIAU : Verre transparent avec bande dépolie. TYPE D'INSTALLATION : En angle. LARGEUR MIN/MAX FIXE EN CM : 137 - 139 cm. BARRE DE RENFORT : obligatoire, horizontale, verticale ou en diagonale. MONTAGE : Réversible. ÉPAISSEUR DE VERRE EN MM : 8. HAUTEUR DES PAROIS EN CM : 200. TYPE D'ACCESSOIRE : Kit d'assemblage. COMPENSATION MURALE EN MM : 20. TYPE DE PAROI : Paroi fixe. CONFIGURATION : Espace ouvert. TRAITEMENT ANTICALCAIRE : Oui. EN OPTION : Retour fixe de 30 cm. CONSEILS D'ENTRETIEN : Utiliser de l'eau tiède savonneuse pour le nettoyage. Ne pas utiliser de détergent acide ou abrasif.