

E22T81



Collection : CONTRA

Couleur* :



GA - Profils
chromés

Principaux atouts :



Caractéristiques techniques

- DIMENSIONS : 200 x 80 cm
- MATÉRIAU : Verre transparent
- LARGEUR DE PASSAGE EN CM : 65
- MONTAGE : Réversible
- HAUTEUR DES PAROIS EN CM : 200
- TYPE DE PAROI : Pivotante
- DESCRIPTION PRODUIT : Pour former un accès d'angle pivotant, commandez 2 portes pivotantes ainsi que la pièce de jonction, obligatoire
- CONSEILS D'ENTRETIEN : Utiliser de l'eau tiède savonneuse pour le nettoyage. Ne pas utiliser de détergent acide ou abrasif

Bénéfices consommateurs

- CONFORT : Système de lavage intégré, moins d'usure du joint au sol, larges poignées en métal chromé des 2 côtés
- ÉTANCHÉITÉ : Fermeture de la porte par joint magnétique, baguette de seuil fournie
- ACCESSIBILITÉ : Très large accès à l'espace de douche
- FACILITÉ D'ENTRETIEN : Verre traité anticalcaire face intérieure ; caches de finition, surface lisse (visserie cachée)

Produits requis

- E22BT45 : Barre horizontale fixée à 45°
- E22BW90 : Barre horizontale fixée à 90°

- POIDS : 29 kg
- TYPE D'INSTALLATION : En angle
- BARRE DE RENFORT : obligatoire, horizontale ou en diagonale
- ÉPAISSEUR DE VERRE EN MM : 6
- COMPENSATION MURALE EN MM : 18 mm
- CONFIGURATION : Espace fermé
- TRAITEMENT ANTICALCAIRE : Oui
- ÉTANCHÉITÉ : Fermeture de la porte par joint magnétique, baguette de seuil fournie

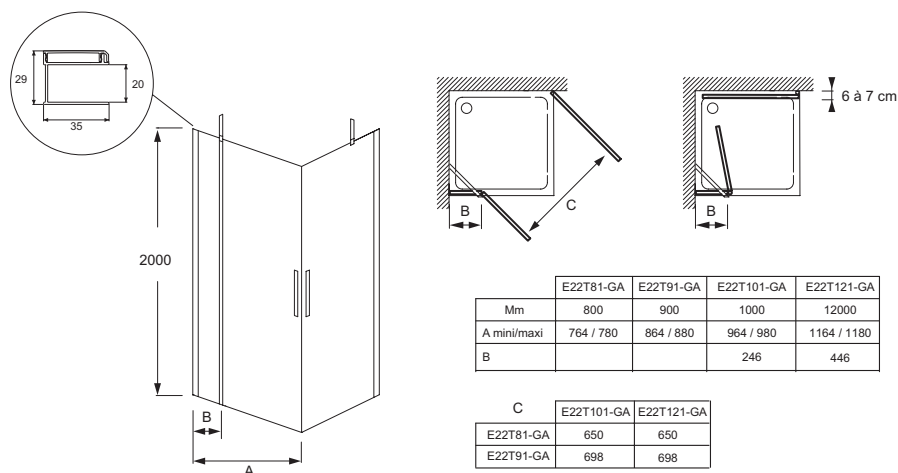
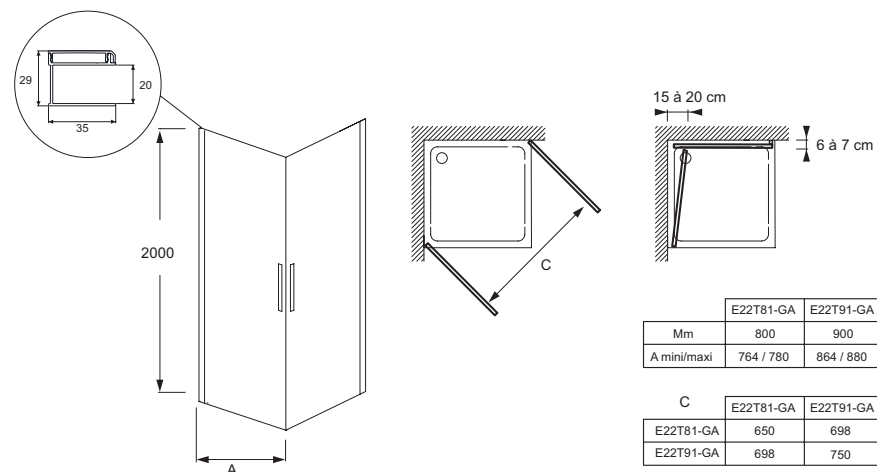
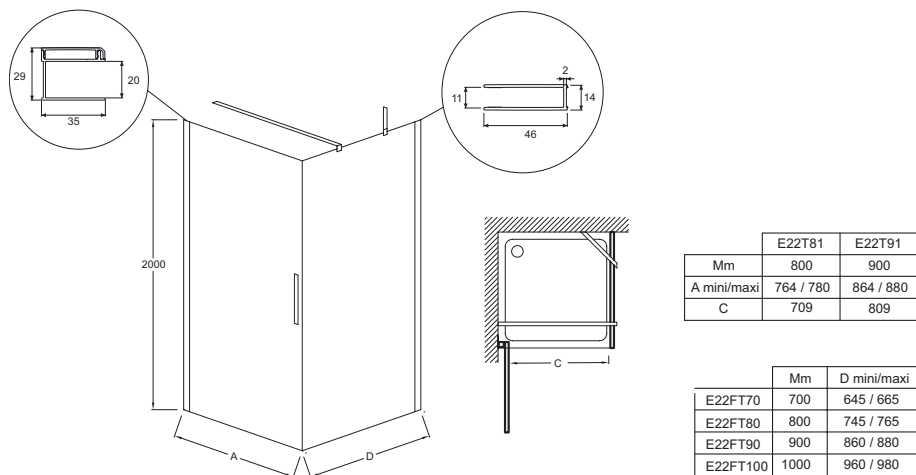
Bénéfices installateurs

- SIMPLICITÉ DE MONTAGE : Compensation murale de 18 mm pour les faux aplombs des murs

Produits complémentaires

- E22FT80 : Paroi fixe
- E22FT90 : Paroi latérale fixe pour porte pivotante 90 cm
- E22L40 : Paroi fixe en alignement
- E22L50 : Paroi fixe en alignement
- E22FT70 : Paroi fixe 70 cm
- E22FT100 : Paroi latérale fixe pour porte pivotante 100 cm

Descriptif CCTP : Porte pivotante, réversible. E22T81. Collection : CONTRA. DIMENSIONS : 200 x 80 cm. POIDS : 29 kg. MATÉRIAU : Verre transparent. TYPE D'INSTALLATION : En angle. LARGEUR DE PASSAGE EN CM : 65. BARRE DE RENFORT : obligatoire, horizontale ou en diagonale. MONTAGE : Réversible. ÉPAISSEUR DE VERRE EN MM : 6. HAUTEUR DES PAROIS EN CM : 200. COMPENSATION MURALE EN MM : 18 mm. TYPE DE PAROI : Pivotante. CONFIGURATION : Espace fermé. DESCRIPTION PRODUIT : Pour former un accès d'angle pivotant, commandez 2 portes pivotantes ainsi que la pièce de jonction, obligatoire. TRAITEMENT ANTICALCAIRE : Oui. CONSEILS D'ENTRETIEN : Utiliser de l'eau tiède savonneuse pour le nettoyage. Ne pas utiliser de détergent acide ou abrasif. ÉTANCHÉITÉ : Fermeture de la porte par joint magnétique, baguette de seuil fournie.



Descriptif CCTP : Porte pivotante, réversible. E22T81. Collection : CONTRA. DIMENSIONS : 200 x 80 cm. POIDS : 29 kg. MATÉRIAU : Verre transparent. TYPE D'INSTALLATION : En angle. LARGEUR DE PASSAGE EN CM : 65. BARRE DE RENFORT : obligatoire, horizontale ou en diagonale. MONTAGE : Réversible. ÉPAISSEUR DE VERRE EN MM : 6. HAUTEUR DES PAROIS EN CM : 200. COMPENSATION MURALE EN MM : 18 mm. TYPE DE PAROI : Pivotante. CONFIGURATION : Espace fermé. DESCRIPTION PRODUIT : Pour former un accès d'angle pivotant, commandez 2 portes pivotantes ainsi que la pièce de jonction, obligatoire. TRAITEMENT ANTICALCAIRE : Oui. CONSEILS D'ENTRETIEN : Utiliser de l'eau tiède savonneuse pour le nettoyage. Ne pas utiliser de détergent acide ou abrasif. ÉTANCHÉITÉ : Fermeture de la porte par joint magnétique, baguette de seuil fournie.