

## E22T101



**Collection :** CONTRA

**Couleur\* :**



GA - Profils  
chromés

**Principaux atouts :**



### Caractéristiques techniques

- DIMENSIONS : 200 x 100 cm
- MATÉRIAU : Verre transparent
- LARGEUR DE PASSAGE EN CM : 65
- MONTAGE : Réversible
- HAUTEUR DES PAROIS EN CM : 200
- TYPE DE PAROI : Pivotante
- DESCRIPTION PRODUIT : Pour former un accès d'angle pivotant, commandez 2 portes pivotantes ainsi que la pièce de jonction, obligatoire
- CONSEILS D'ENTRETIEN : Utiliser de l'eau tiède savonneuse pour le nettoyage. Ne pas utiliser de détergent acide ou abrasif

### Bénéfices consommateurs

- CONFORT : Système de lavage intégré, moins d'usure du joint au sol, larges poignées en métal chromé des 2 côtés
- ÉTANCHÉITÉ : Fermeture de la porte par joint magnétique, baguette de seuil fournie
- ACCESSIBILITÉ : Très large accès à l'espace de douche
- FACILITÉ D'ENTRETIEN : Verre traité anticalcaire face intérieure ; caches de finition, surface lisse (visserie cachée)

### Produits requis

- E22BT45 : Barre horizontale fixée à 45°
- E22BW90 : Barre horizontale fixée à 90°

- POIDS : 38 kg
- TYPE D'INSTALLATION : En angle
- BARRE DE RENFORT : obligatoire, horizontale ou en diagonale
- ÉPAISSEUR DE VERRE EN MM : 6
- COMPENSATION MURALE EN MM : 18
- CONFIGURATION : Espace fermé
- TRAITEMENT ANTICALCAIRE : Oui
- ÉTANCHÉITÉ : Fermeture de la porte par joint magnétique, baguette de seuil fournie

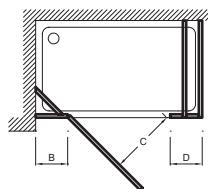
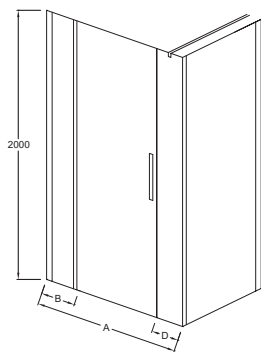
### Bénéfices installateurs

- SIMPLICITÉ DE MONTAGE : Compensation murale de 18 mm pour les faux aplombs des murs

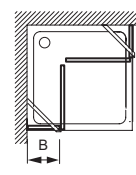
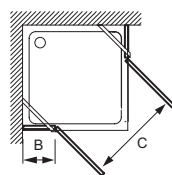
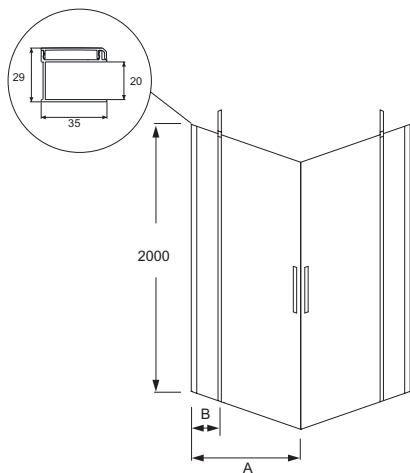
### Produits complémentaires

- E22FT80 : Paroi fixe
- E22FT90 : Paroi latérale fixe pour porte pivotante 90 cm
- E22L40 : Paroi fixe en alignement
- E22L50 : Paroi fixe en alignement
- E22FT70 : Paroi fixe 70 cm
- E22FT100 : Paroi latérale fixe pour porte pivotante 100 cm

Descriptif CCTP : Porte pivotante, réversible. E22T101. Collection : CONTRA. DIMENSIONS : 200 x 100 cm. POIDS : 38 kg. MATÉRIAU : Verre transparent. TYPE D'INSTALLATION : En angle. LARGEUR DE PASSAGE EN CM : 65. BARRE DE RENFORT : obligatoire, horizontale ou en diagonale. MONTAGE : Réversible. ÉPAISSEUR DE VERRE EN MM : 6. HAUTEUR DES PAROIS EN CM : 200. COMPENSATION MURALE EN MM : 18. TYPE DE PAROI : Pivotante. CONFIGURATION : Espace fermé. DESCRIPTION PRODUIT : Pour former un accès d'angle pivotant, commandez 2 portes pivotantes ainsi que la pièce de jonction, obligatoire. TRAITEMENT ANTICALCAIRE : Oui. CONSEILS D'ENTRETIEN : Utiliser de l'eau tiède savonneuse pour le nettoyage. Ne pas utiliser de détergent acide ou abrasif. ÉTANCHÉITÉ : Fermeture de la porte par joint magnétique, baguette de seuil fournie.



	E22T101+E22L50	E22T121+E22L40	E22T121+E22L50
Mm	1500	1600	1700
A mini/maxi	1464 / 1500	1564 / 1600	1664 / 1700
B	246	446	446
C	650	650	650
D	500	400	500



	E22T101-GA	E22T121-GA
Mm	1000	12000
A mini/maxi	964 / 980	1164 / 1180
B	246	446

C	E22T101-GA	E22T121-GA
E22T81-GA	650	650
E22T91-GA	650	650

Descriptif CCTP : Porte pivotante, réversible. E22T101. Collection : CONTRA. DIMENSIONS : 200 x 100 cm. POIDS : 38 kg. MATÉRIAU : Verre transparent. TYPE D'INSTALLATION : En angle. LARGEUR DE PASSAGE EN CM : 65. BARRE DE RENFORT : obligatoire, horizontale ou en diagonale. MONTAGE : Réversible. ÉPAISSEUR DE VERRE EN MM : 6. HAUTEUR DES PAROIS EN CM : 200. COMPENSATION MURALE EN MM : 18. TYPE DE PAROI : Pivotante. CONFIGURATION : Espace fermé. DESCRIPTION PRODUIT : Pour former un accès d'angle pivotant, commandez 2 portes pivotantes ainsi que la pièce de jonction, obligatoire. TRAITEMENT ANTICALCAIRE : Oui. CONSEILS D'ENTRETIEN : Utiliser de l'eau tiède savonneuse pour le nettoyage. Ne pas utiliser de détergent acide ou abrasif. ÉTANCHÉITÉ : Fermeture de la porte par joint magnétique, baguette de seuil fournie.

\*En raison des variations possibles dans le réglage de votre ordinateur et de votre imprimante, de facteurs techniques et des caractéristiques particulières de certaines de nos finitions, les couleurs ne sont pas représentatives de la réalité mais sont seulement une indication.