

E22FT80



Collection : CONTRA

Couleur* :



GA - Profilés chromés

Principaux atouts :



Caractéristiques techniques

- DIMENSIONS : 200 x 80 cm
- MATÉRIAU : Verre transparent
- LARGEUR MIN/MAX FIXE EN CM : 76 - 78 cm
- MONTAGE : Réversible
- HAUTEUR DES PAROIS EN CM : 200
- TYPE DE PAROI : Paroi fixe
- LARGEUR RETOUR PIVOTANT : 40 cm
- EN OPTION : Retour fixe de 30 cm
- SÉCURITÉ : Verre transparent de sécurité 6 mm
- POIDS : 32 kg
- TYPE D'INSTALLATION : En angle
- BARRE DE RENFORT : obligatoire, horizontale, verticale ou en diagonale
- ÉPAISSEUR DE VERRE EN MM : 6
- COMPENSATION MURALE EN MM : 20
- CONFIGURATION : Espace ouvert
- TRAITEMENT ANTICALCAIRE : Oui
- CONSEILS D'ENTRETIEN : Utiliser de l'eau tiède savonneuse pour le nettoyage. Ne pas utiliser de détergent acide ou abrasif
- ADAPTABILITÉ : Permet l'installation d'une Contra pivotante en angle

Bénéfices consommateurs

- ESTHÉTIQUE : Paroi sans cadre, très épurée; profilé mural chromé brillant avec caches de finition hauts
- FACILITÉ D'ENTRETIEN : Verre traité anticalcaire des 2 côtés ; caches de finition, surface lisse (visserie cachée)

Produits requis

- E22BT45 : Barre horizontale fixée à 45°
- E22BW90 : Barre horizontale fixée à 90°
- E22BWC : Barre verticale à fixer au plafond

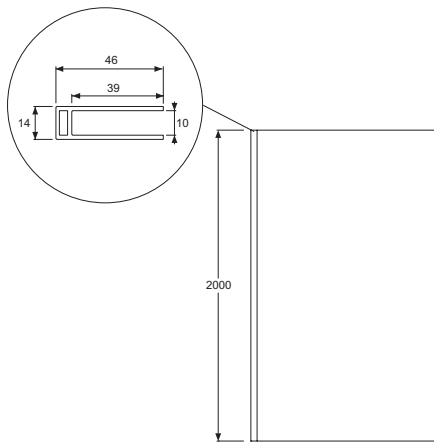
Bénéfices installateurs

- SIMPLICITÉ DE MONTAGE : Compensation murale de 20 mm pour les faux aplombs des murs

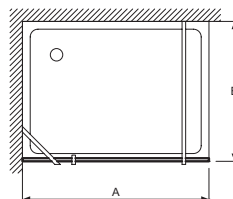
Produits complémentaires

- E22W30 : Retour fixe pour paroi fixe

Dessin technique



	E22FT70	E22FT80	E22W90	E22W100	E22W110	E22W120	E22W130	E22W140
Mm	700	800	900	1000	1100	1200	1300	1400
A mini/maxi	650 / 685	750 / 785	870 / 890	970 / 990	1070 / 1090	1170 / 1190	1270 / 1290	1370 / 1390



Descriptif CCTP : Paroi fixe. E22FT80. Collection : CONTRA. DIMENSIONS : 200 x 80 cm. POIDS : 32 kg. MATÉRIAU : Verre transparent. TYPE D'INSTALLATION : En angle. LARGEUR MIN/MAX FIXE EN CM : 76 - 78 cm. BARRE DE RENFORT : obligatoire, horizontale, verticale ou en diagonale. MONTAGE : Réversible. ÉPAISSEUR DE VERRE EN MM : 6. HAUTEUR DES PAROIS EN CM : 200. COMPENSATION MURALE EN MM : 20. TYPE DE PAROI : Paroi fixe. CONFIGURATION : Espace ouvert. LARGEUR RETOUR PIVOTANT : 40 cm. TRAITEMENT ANTICALCAIRE : Oui. EN OPTION : Retour fixe de 30 cm. CONSEILS D'ENTRETIEN : Utiliser de l'eau tiède savonneuse pour le nettoyage. Ne pas utiliser de détergent acide ou abrasif. SÉCURITÉ : Verre transparent de sécurité 6 mm. ADAPTABILITÉ : Permet l'installation d'une Contra pivotante en angle.

*En raison des variations possibles dans le réglage de votre ordinateur et de votre imprimante, de facteurs techniques et des caractéristiques particulières de certaines de nos finitions, les couleurs ne sont pas représentatives de la réalité mais sont seulement une indication.