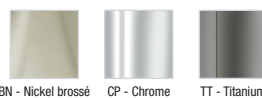




Collection : SHIFT+

Couleur\* :



Principaux atouts :



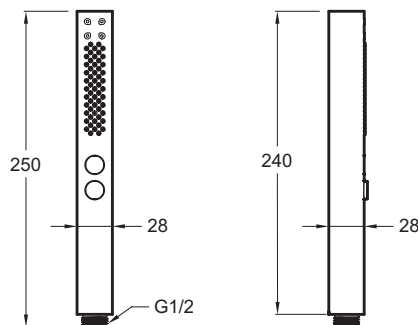
### Caractéristiques techniques

- TYPE D'ACCESSOIRE : DOUCHETTE A MAIN
- NOMBRE DE JETS : 2

### Bénéfices consommateurs

- ACTIVATION PRATIQUE PAR BOUTON : 2 jets avec activation facile (1 bouton = 1 jet)
- COULEUR DURABLE : Finition PVD Titanium et Nickel Brossé, ultrarésistante aux rayures et à la corrosion
- JET PLUIE : Un jet d'eau aéré et léger pour une utilisation quotidienne.
- ENTRETIEN FACILE : Picots anticalcaire à base siliconée qui simplifient le nettoyage
- JET CIBLÉ : Pour faciliter le rinçage et favoriser la détente musculaire
- HARMONIE : Douchette coordonnée aux collections Toobi, Avid et Composed, pour un univers de douche harmonieux

### Dessin technique



Descriptif CCTP : Douchette à main. E21336. Collection : SHIFT+. TYPE D'ACCESSOIRE : DOUCHETTE A MAIN. NOMBRE DE JETS : 2.