

E20642



Collection : OBLO DESIGN

Couleur* :



CP - Chrome

Principaux atouts :



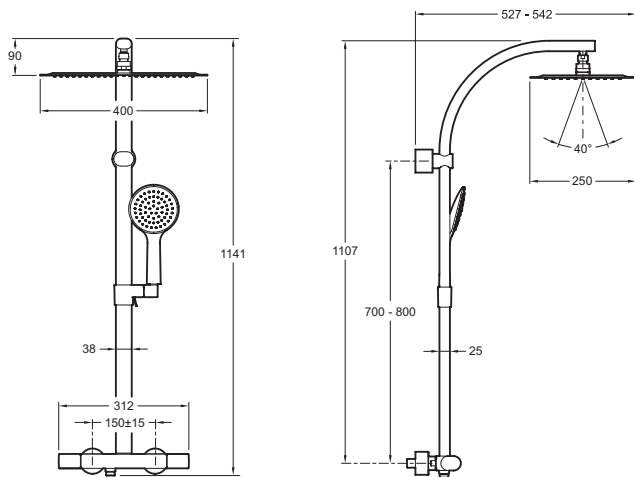
Caractéristiques techniques

- DIMENSIONS : 114 x 39,50 x 11,90 cm
- TYPE D'INSTALLATION : Mural
- ECO CONSO : eco d'eau
- DESIGN DE ROBINETTERIE DE DOUCHE : HYBRIDE
- TYPOLOGIE DE ROBINETTERIE DE DOUCHE : Thermostatique
- INVERSEUR : Intégré
- TEMPÉRATURE MAXI : 50°C
- TYPE DE FLEXIBLE : Anti-torsion
- Douchette à main Ø120 mm
- POIDS : 7 kg
- NORMES ET RÉGLEMENTATIONS : ACS : 15 ACC LY 636
- AVEC OU SANS ROBINETTERIE : AVEC ROBINETTERIE
- HAUT-PARLEUR CONNECTÉ : 0
- SORTIE D'EAU : 2
- BUTÉE DE SÉCURITÉ : 37°C
- DÉBIT DOUCHETTE : 8 l/mn
- Douche de tête rectangulaire 400 x 250 mm
- Clapets anti-retour sur les alimentations

Bénéfices consommateurs

- SÉCURITÉ : Corps tiède, pas de zone chaude en surface du mitigeur
- SÉCURITÉ MAXIMALE : Butée de sécurité à 38°C. Température maxi inférieure à 50°C
- ENTRETIEN AISÉ : Système anti-calcaire MasterClean
- CONFORT D'UTILISATION : Douchette orientable sur son support et flexible anti-torsion
- CONFORT : Large pomme de tête qui offre une couverture généreuse
- DESIGN : Extraplat qui allie raffinement et durabilité

Dessin technique



Descriptif CCTP : Colonne de douche et douche de tête rectangulaire. E20642. Collection : OBLO DESIGN. DIMENSIONS : 114 x 39,50 x 11,90 cm. POIDS : 7 kg. TYPE D'INSTALLATION : Mural. NORMES ET RÉGLEMENTATIONS : ACS : 15 ACC LY 636. ECO CONSO : eco d'eau. AVEC OU SANS ROBINETTERIE : AVEC ROBINETTERIE. DESIGN DE ROBINETTERIE DE DOUCHE : HYBRIDE. HAUT-PARLEUR CONNECTÉ : 0. TYPOLOGIE DE ROBINETTERIE DE DOUCHE : Thermostatique. SORTIE D'EAU : 2. INVERSEUR : Intégré. BUTÉE DE SÉCURITÉ : 37°C. TEMPÉRATURE MAXI : 50°C. DÉBIT DOUCHETTE : 8 l/mn. TYPE DE FLEXIBLE : Anti-torsion. Douche de tête rectangulaire 400 x 250 mm. Douchette à main Ø120 mm. Clapets anti-retour sur les alimentations.

*En raison des variations possibles dans le réglage de votre ordinateur et de votre imprimante, de facteurs techniques et des caractéristiques particulières de certaines de nos finitions, les couleurs ne sont pas représentatives de la réalité mais sont seulement une indication.