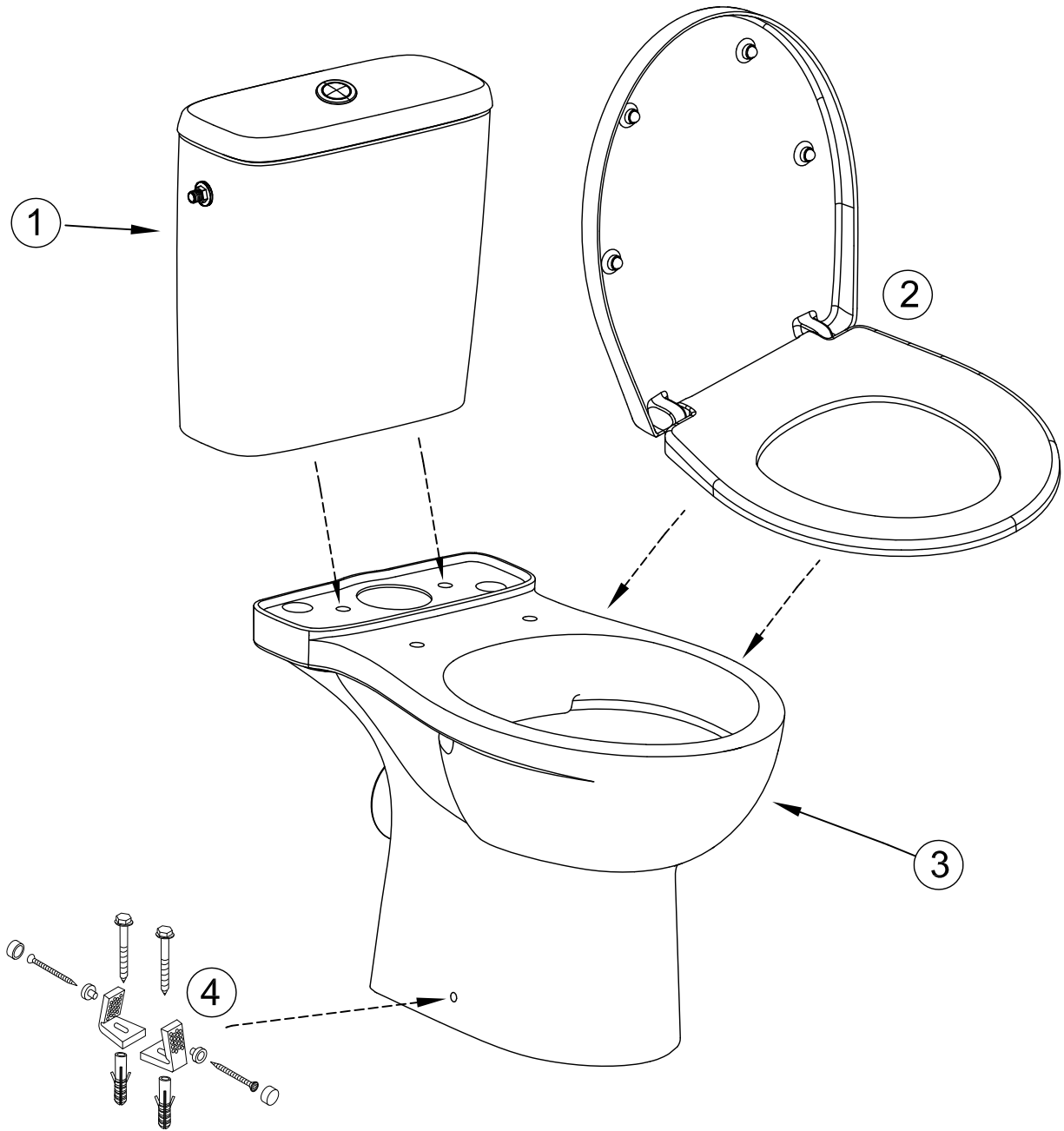


Pièces détachées  
 PATIO - Pack cuvette sans bride sortie horizontale 3/6L E20208

*Jacob Delafon*  
 PARIS



N°	Désignation anglaise	Désignation française	Dimensions	Ref .SAP
1	Complete tank	Réservoir complet		ETB111
2	Seat	Abattant		E4267-00
3	Bowl	Cuvette		UJV101
4	Fixing kit	Kit de fixation		E3078-CP