

E19033



Collection : OLA

Couleur* :



00 - Blanc

Principaux atouts :



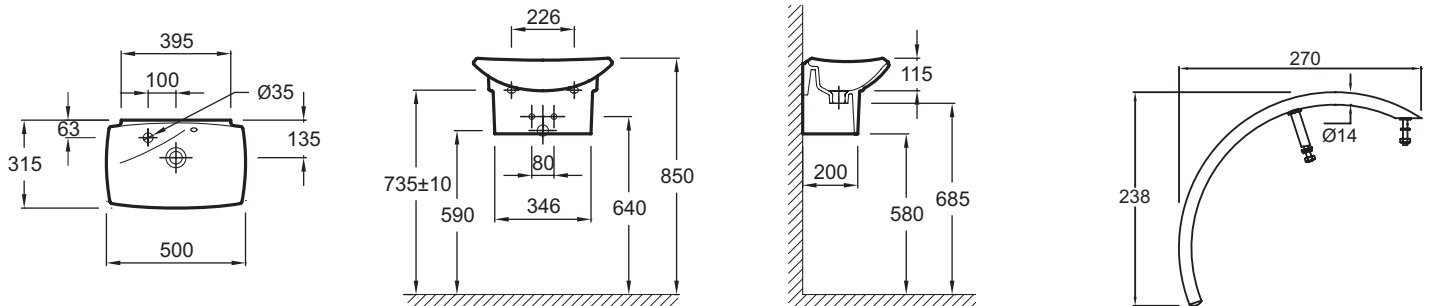
Caractéristiques techniques

- DIMENSIONS : 50 x 31,50 cm
- MATÉRIAU : Céramique
- PERCEMENT ROBINETTERIE : Percé 1 trou
- PRODUIT INCLUS : Porte-serviettes
- POIDS : 10 kg
- TYPE D'INSTALLATION : Autoportant
- TROP-PLEIN : Oui
- INFOS COMPLÉMENTAIRES : Peut s'installer seul

Bénéfices consommateurs

- DESIGN : Lave-mains aux formes équilibrées inspirées par l'art asiatique

Dessin technique



Descriptif CCTP : Pack lave-lains 50 cm + porte-serviette. E19033. Collection : OLA. DIMENSIONS : 50 x 31,50 cm. POIDS : 10 kg. MATÉRIAU : Céramique. TYPE D'INSTALLATION : Autoportant. PERCEMENT ROBINETTERIE : Percé 1 trou. TROP-PLEIN : Oui. PRODUIT INCLUS : Porte-serviettes. INFOS COMPLÉMENTAIRES : Peut s'installer seul.