

E1752



Collection : COLLECTIVITÉ

Couleur* :



00 - Blanc

Principaux atouts :



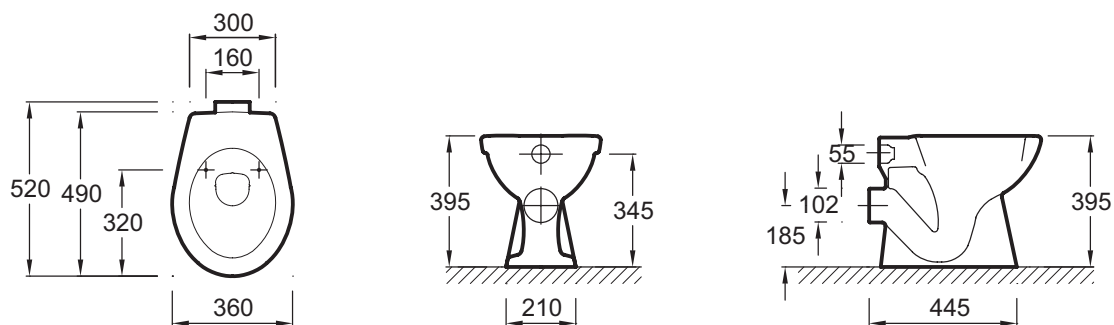
Caractéristiques techniques

- DIMENSIONS : 52 x 36 cm
- MATÉRIAU : Céramique
- CONSOMMATION D'EAU : Standard 3/6 L
- BRIDE : 1
- POIDS : 16,4 kg
- TYPE D'INSTALLATION : Au sol
- HAUTEUR : Standard
- Sortie horizontale

Bénéfices consommateurs

- UTILISATION SANS ABATTANT : Avec assise céramique intégrée

Dessin technique



Descriptif CCTP : Cuvette indépendante, sortie horizontale. E1752. Collection : COLLECTIVITÉ. DIMENSIONS : 52 x 36 cm. POIDS : 16,4 kg. MATÉRIAU : Céramique. TYPE D'INSTALLATION : Au sol. CONSOMMATION D'EAU : Standard 3/6 L. HAUTEUR : Standard. BRIDE : 1. Sortie horizontale.