

E1738



Collection : COLLECTIVITÉ

Couleur* :



00 - Blanc

Principaux atouts :



Caractéristiques techniques

- DIMENSIONS : 56 x 35,50 cm
- MATÉRIAU : Céramique
- CONSOMMATION D'EAU : Standard 3/6 L
- Sortie horizontale
- POIDS : 17 kg
- TYPE D'INSTALLATION : Au sol
- HAUTEUR : Surélevée/PMR

Bénéfices consommateurs

- HAUTEUR : 49 cm

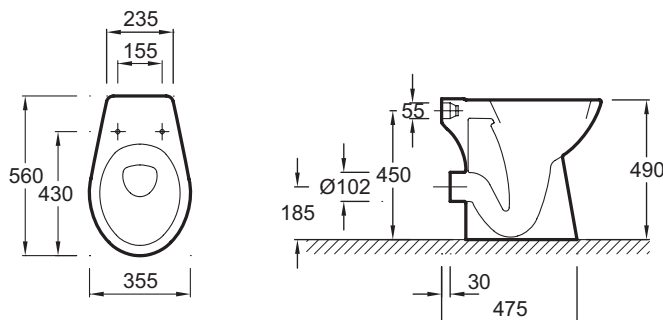
Bénéfices installateurs

- STABILITÉ : 4 points de fixation au sol pour une stabilité maximale

Produits requis

- E4357G : Abattant polypropylène

Dessin technique



Descriptif CCTP : Cuvette indépendante surélevée, sortie horizontale. E1738. Collection : COLLECTIVITÉ. DIMENSIONS : 56 x 35,50 cm. POIDS : 17 kg. MATÉRIAU : Céramique. TYPE D'INSTALLATION : Au sol. CONSOMMATION D'EAU : Standard 3/6 L. HAUTEUR : Surélevée/PMR. Sortie horizontale.