

E1730



Collection : BRIVE

Couleur* :



00 - Blanc

Principaux atouts :



Caractéristiques techniques

- DIMENSIONS : 68,50 x 35,50 cm
- MATÉRIAU : Céramique
- CONSOMMATION D'EAU : Standard 3/6 L
- PRODUIT INCLUS : (réservoir et abattant non inclus)

- POIDS : 19 kg
- TYPE D'INSTALLATION : Au sol
- HAUTEUR : Surélevée/PMR
- Sortie horizontale

Bénéfices consommateurs

- PMR : Conforme à la réglementation avec une hauteur de 45 cm

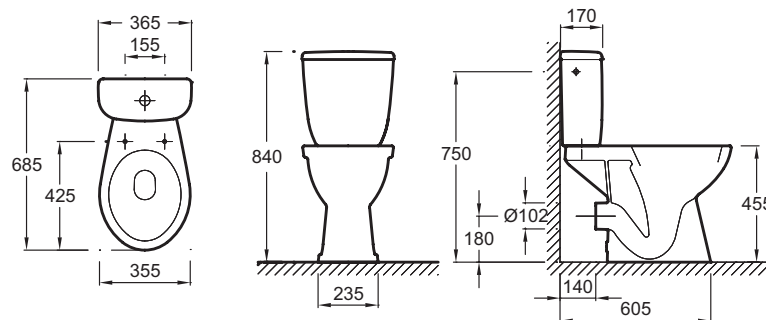
Bénéfices installateurs

- STABILITÉ : 4 points de fixation au sol pour une stabilité maximale

Produits requis

- E4452 : Réservoir complet, alimentation latérale

Dessin technique



Descriptif CCTP : Cuvette surélevée, sortie horizontale. E1730. Collection : BRIVE. DIMENSIONS : 68,50 x 35,50 cm. POIDS : 19 kg. MATÉRIAU : Céramique. TYPE D'INSTALLATION : Au sol. CONSOMMATION D'EAU : Standard 3/6 L. HAUTEUR : Surélevée/PMR. PRODUIT INCLUS : (réservoir et abattant non inclus). Sortie horizontale.