

E1639



Collection : COLLECTIVITÉ

Couleur* :



00 - Blanc

Principaux atouts :



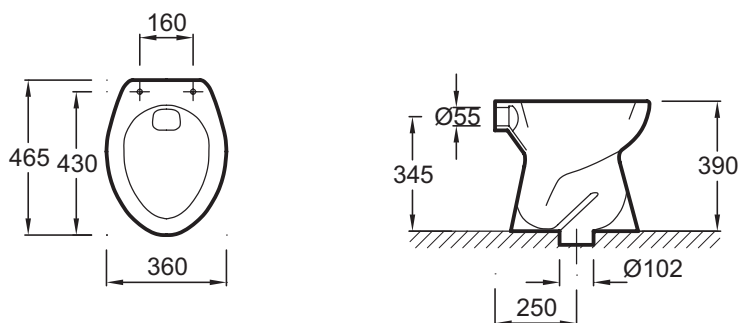
Caractéristiques techniques

- DIMENSIONS : 46,50 x 36 cm
- MATÉRIAU : Céramique
- CONSOMMATION D'EAU : Standard 3/6 L
- Fonctionnement 6 L
- POIDS : 14,6 kg
- TYPE D'INSTALLATION : Au sol
- HAUTEUR : Standard
- Sortie verticale

Produits requis

- E4357G : Abattant polypropylène

Dessin technique



Descriptif CCTP : Cuvette indépendante, sortie centrale verticale cachée. E1639. Collection : COLLECTIVITÉ. DIMENSIONS : 46,50 x 36 cm. POIDS : 14,6 kg. MATÉRIAU : Céramique. TYPE D'INSTALLATION : Au sol. CONSOMMATION D'EAU : Standard 3/6 L. HAUTEUR : Standard. Fonctionnement 6 L. Sortie verticale.