

E16027-4ND



Collection : JULY

Couleur* :



CP - Chrome

Principaux atouts :



Caractéristiques techniques

- POIDS : 1,2 kg
- TYPE : Mitigeur
- MÉCANISME : Cartouche à disques céramique
- VIDAGE : Sans vidage
- TYPE D'INSTALLATION : 1 trou
- Bague-limiteur de température.
- corps lisse, sans tirette, sans vidage.
- NORMES ET RÉGLEMENTATIONS : NF : I - ECAU : E0 C2 A2 U3 - Ge3
- DÉBIT (L/MN SOUS 3 BARS) : 10 l/mn
- ECO CONSO : Economie d'eau
- MITIGEUR DE BAIN : MITIGEUR
- GARANTIE MÉCANISME : 5 ans
- Economiseur d'eau : butée sensitive.

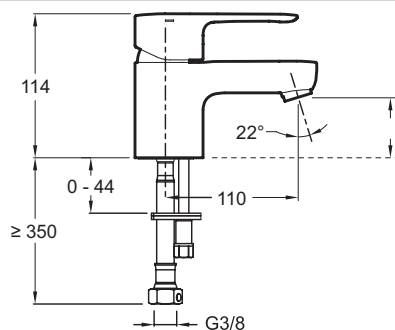
Bénéfices consommateurs

- Aérateur anti-calcaire.

Bénéfices installateurs

- DURABILITÉ : Flexibles d'alimentation PEX haute résistance

Dessin technique



Descriptif CCTP : Mitigeur lavabo, corps lisse, sans tirette, sans vidage. E16027-4ND. Collection : JULY. POIDS : 1,2 kg. NORMES ET RÉGLEMENTATIONS : NF : I - ECAU : E0 C2 A2 U3 - Ge3. TYPE : Mitigeur. DÉBIT (L/MN SOUS 3 BARS) : 10 l/mn. MÉCANISME : Cartouche à disques céramique. ECO CONSO : Economie d'eau. VIDAGE : Sans vidage. MITIGEUR DE BAIN : MITIGEUR. TYPE D'INSTALLATION : 1 trou. GARANTIE MÉCANISME : 5 ans. Bague-limiteur de température.. Economiseur d'eau : butée sensitive.. corps lisse, sans tirette, sans vidage..