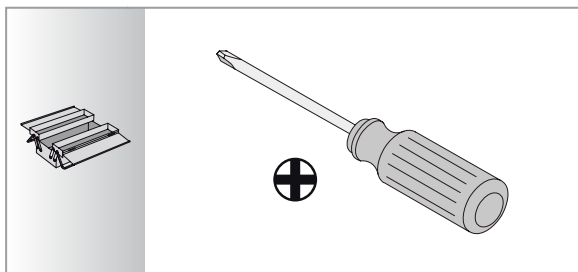


Jacob Delafon

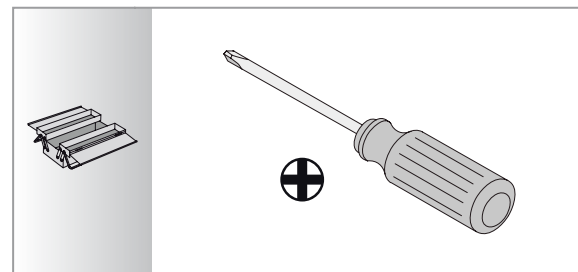
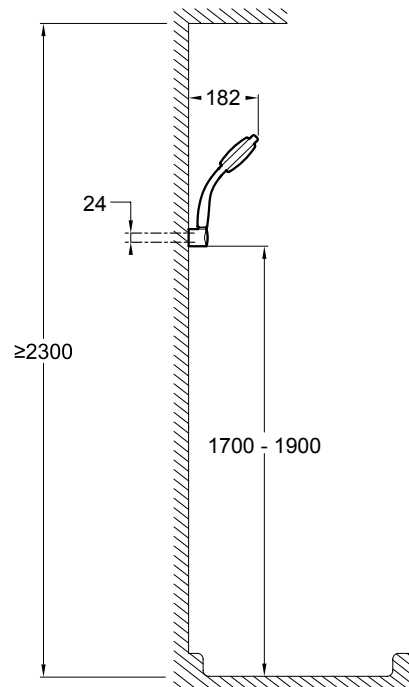
FLIPSIDE

Jacob Delafon

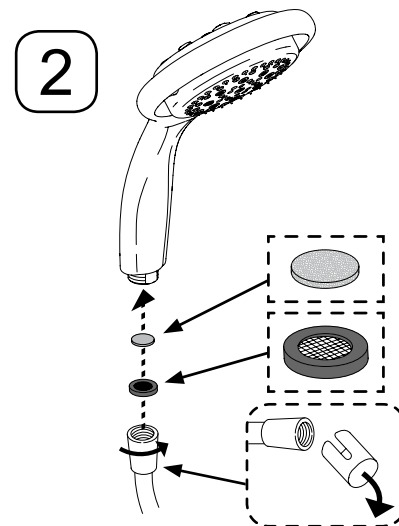
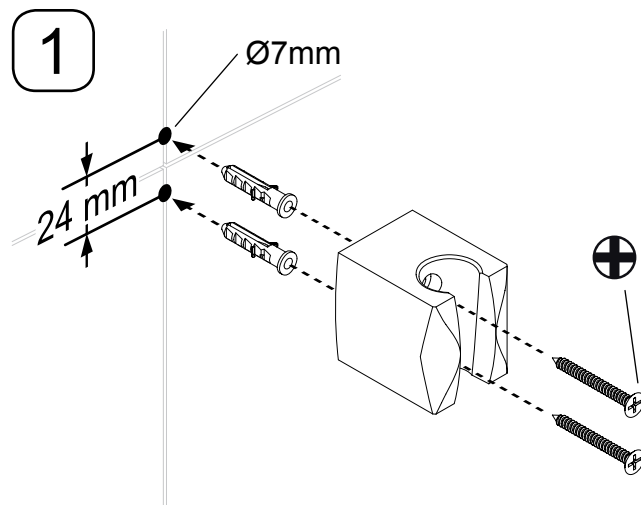
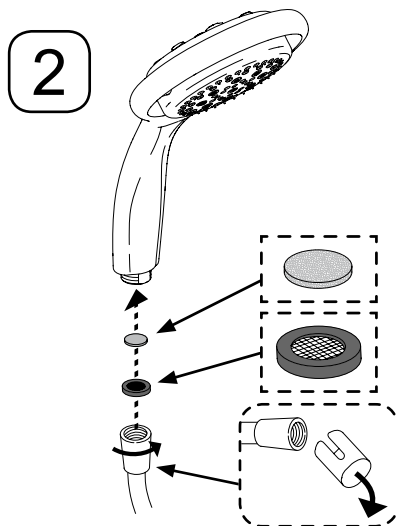
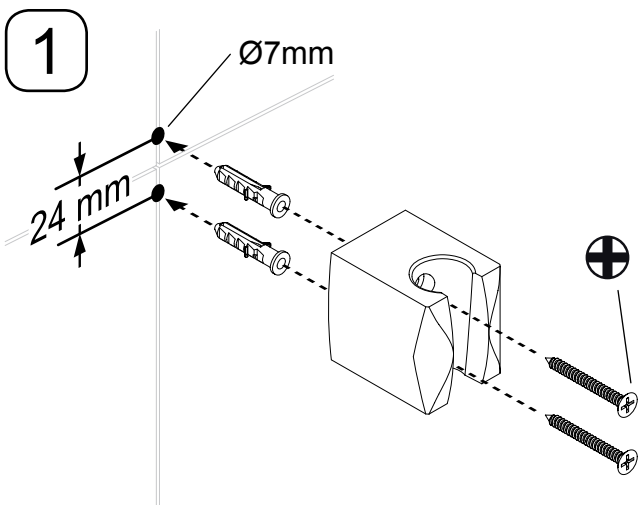
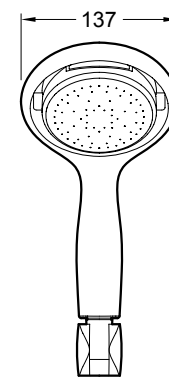
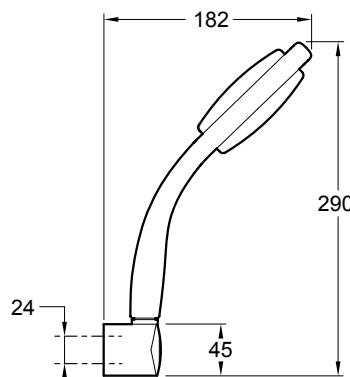
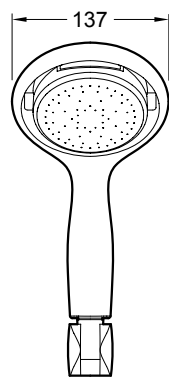
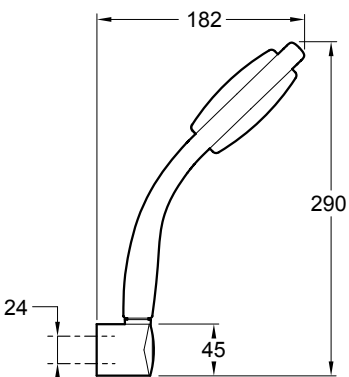
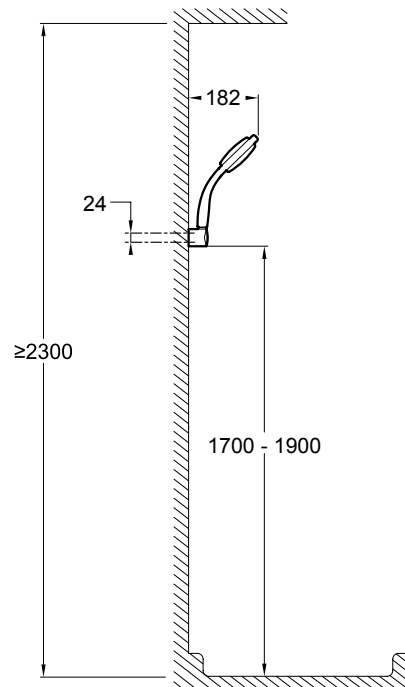
FLIPSIDE



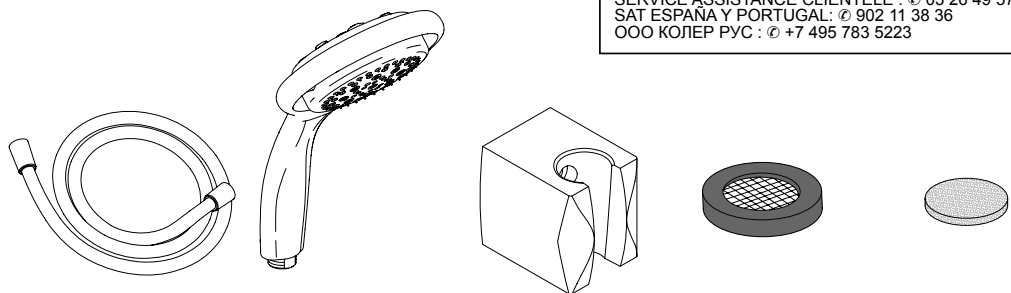
E15891-**



E15891-**

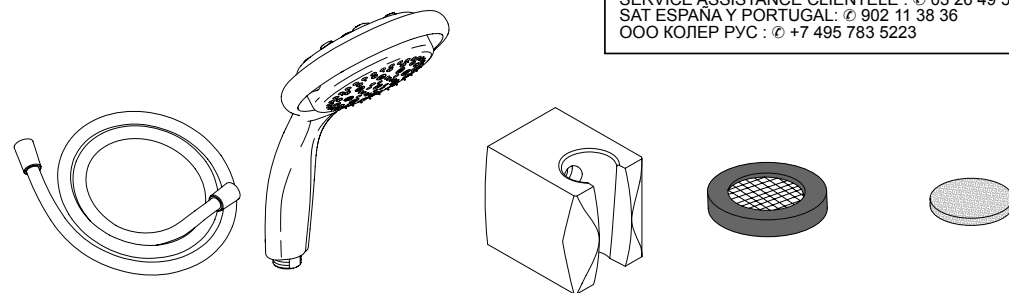


SERVICE ASSISTANCE CLIENTÈLE : ☎ 03 26 49 57 29
 SAT ESPAÑA Y PORTUGAL: ☎ 902 11 38 36
 ООО КОЛЕР РУС : ☎ +7 495 783 5223



E8A802-CP E17493-** E75063-CP R8A777NF R8A783NF

SERVICE ASSISTANCE CLIENTÈLE : ☎ 03 26 49 57 29
 SAT ESPAÑA Y PORTUGAL: ☎ 902 11 38 36
 ООО КОЛЕР РУС : ☎ +7 495 783 5223



E8A802-CP E17493-** E75063-CP R8A777NF R8A783NF

 **FR Jacob Delafon France**
 Immeuble Le Cap - 3, rue de Brennus
 93631 La Plaine Saint Denis Cedex
 ☎ +33 (0) 1 49 17 37 37
www.jacobdelafon.fr

RU Колер Рус
 115184 Москва
 Новокузнецкая ул., 7/11, стр. 1, оф. 308, Россия
 ☎ +7 495 783 5223
www.jacobdelafon.ru

ES Jacob Delafon España
 Ctra. de Logroño, km. 17
 50629 Sobradriel - Zaragoza
 ☎ +34 9 02 46 46 86
www.jacobdelafon.es


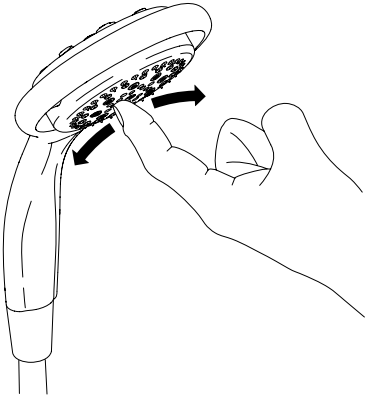
MA Jacob Delafon Maroc
 207, bd d'Anfa et angle rue Amina Bent Ouahab
 CASABLANCA
 ☎ +212 2 295 9740
www.jacobdelafon.fr





 **FR Jacob Delafon France**
 Immeuble Le Cap - 3, rue de Brennus
 93631 La Plaine Saint Denis Cedex
 ☎ +33 (0) 1 49 17 37 37
www.jacobdelafon.fr



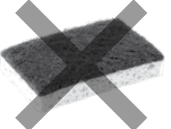

RU Колер Рус
 115184 Москва
 Новокузнецкая ул., 7/11, стр. 1, оф. 308, Россия
 ☎ +7 495 783 5223
www.jacobdelafon.ru

ES Jacob Delafon España
 Ctra. de Logroño, km. 17
 50629 Sobradriel - Zaragoza
 ☎ +34 9 02 46 46 86
www.jacobdelafon.es


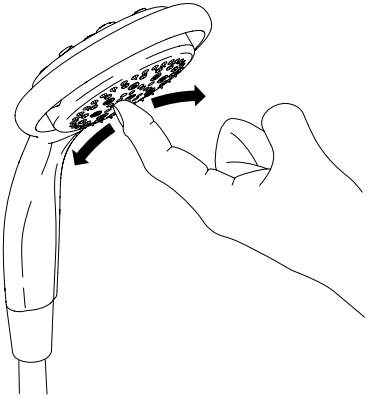
MA Jacob Delafon Maroc
 207, bd d'Anfa et angle rue Amina Bent Ouahab
 CASABLANCA
 ☎ +212 2 295 9740
www.jacobdelafon.fr





 



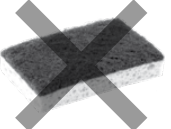

   

3010586-2-C

3010586-2-C