

E15370



Collection : TOOBI

Couleur* :



CP - Chrome

Principaux atouts :



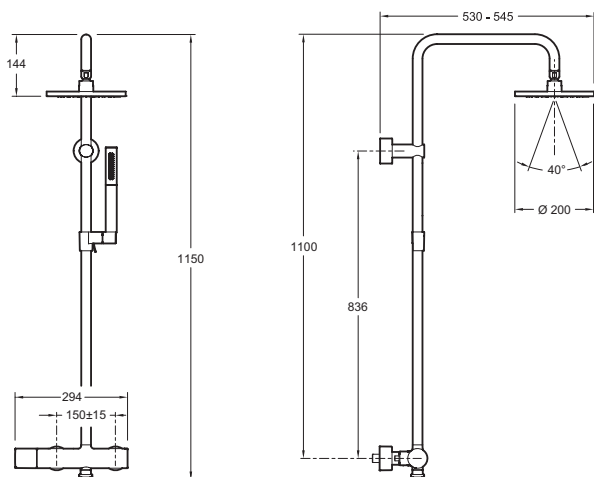
Caractéristiques techniques

- POIDS : 7 kg
- AVEC OU SANS ROBINETTERIE : AVEC ROBINETTERIE
- TYPOLOGIE DE ROBINETTERIE DE DOUCHE : Mécanique
- Douchette à main Shift Ellipse 2 jets
- TYPE D'INSTALLATION : Mural
- MITIGEUR : MECANIQUE
- Colonne de douche avec mitigeur mécanique et douche de tête ronde

Bénéfices installateurs

- FACILITÉ D'INSTALLATION : Bras de douche orientable au montage à 150°

Dessin technique



Descriptif CCTP : Colonne de douche. E15370. Collection : TOOBI. POIDS : 7 kg. TYPE D'INSTALLATION : Mural. AVEC OU SANS ROBINETTERIE : AVEC ROBINETTERIE. MITIGEUR : MECANIQUE. TYPOLOGIE DE ROBINETTERIE DE DOUCHE : Mécanique. Colonne de douche avec mitigeur mécanique et douche de tête ronde. Douchette à main Shift Ellipse 2 jets.

**En raison des variations possibles dans le réglage de votre ordinateur et de votre imprimante, de facteurs techniques et des caractéristiques particulières de certaines de nos finitions, les couleurs ne sont pas représentatives de la réalité mais sont seulement une indication.*