

**E1519**



**Collection :** COQUILLE

**Couleur\* :**



00 - Blanc

**Principaux atouts :**



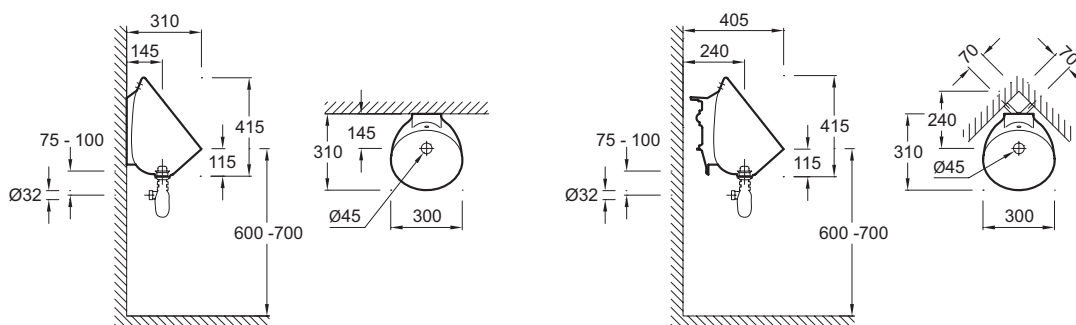
### Caractéristiques techniques

- DIMENSIONS : 31 x 41,50 cm
- MATÉRIAU : Céramique
- HAUTEUR : Standard
- Alimentation et évacuation apparentes
- POIDS : 7,6 kg
- TYPE D'INSTALLATION : Mural
- BRIDE : 1

### Produits requis

- E4535 : Attache
- E74197 : Tube d'alimentation pour urinoir
- E74560 : Equipement complet

### Dessin technique



Descriptif CCTP : Urinoir à effet d'eau. E1519. Collection : COQUILLE. DIMENSIONS : 31 x 41,50 cm. POIDS : 7,6 kg. MATÉRIAU : Céramique. TYPE D'INSTALLATION : Mural. HAUTEUR : Standard. BRIDE : 1. Alimentation et évacuation apparentes.