

E14A90



Collection : SERENITY

Couleur* :



GA - Profils chromés

Principaux atouts :



Caractéristiques techniques

- DIMENSIONS : 190 x 90 cm
- LARGEUR DE PASSAGE EN CM : 51.8
- HAUTEUR DES PAROIS EN CM : 190
- TYPE DE PAROI : Coulissante
- CONSEILS D'ENTRETIEN : Utiliser de l'eau tiède savonneuse pour le nettoyage. Ne pas utiliser de détergent acide ou abrasif

- TYPE D'INSTALLATION : En angle
- ÉPAISSEUR DE VERRE EN MM : 6
- COMPENSATION MURALE EN MM : 25
- CONFIGURATION : Espace fermé
- Accès d'angle 2 portes coulissantes, réversibles droite ou gauche

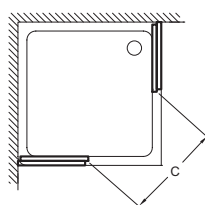
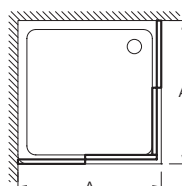
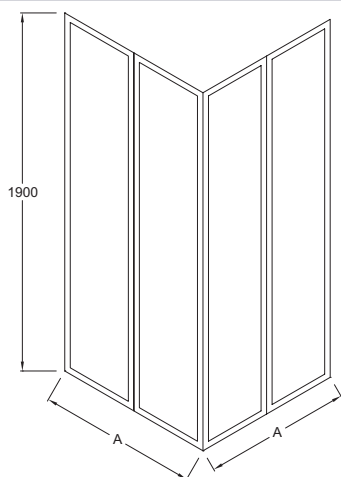
Bénéfices consommateurs

- ENTRETIEN FACILE : Verre traité anticalcaire pour un nettoyage plus facile et moins fréquent
- CONFORT D'UTILISATION : Portes déclipables pour un nettoyage aisé; ouverture et fermeture silencieuses; excellente étanchéité grâce à la fermeture magnétique des portes

Bénéfices installateurs

- INSTALLATION FACILE : 25 mm d'ajustement mural, pour les éventuels faux-aplombs; roulettes hautes ajustables en hauteur sur 5 mm; double roulettes pour un glissement en douceur; montage réversible droite ou gauche

Dessin technique



	E14A80	E14A90
Mm	800x800	900x900
Amini/maxi	758-783	858-883
C	447	518

Descriptif CCTP : Accès d'angle coulissant. E14A90. Collection : SERENITY. DIMENSIONS : 190 x 90 cm. TYPE D'INSTALLATION : En angle. LARGEUR DE PASSAGE EN CM : 51.8. ÉPAISSEUR DE VERRE EN MM : 6. HAUTEUR DES PAROIS EN CM : 190. COMPENSATION MURALE EN MM : 25. TYPE DE PAROI : Coulissante. CONFIGURATION : Espace fermé. CONSEILS D'ENTRETIEN : Utiliser de l'eau tiède savonneuse pour le nettoyage. Ne pas utiliser de détergent acide ou abrasif. Accès d'angle 2 portes coulissantes, réversibles droite ou gauche.