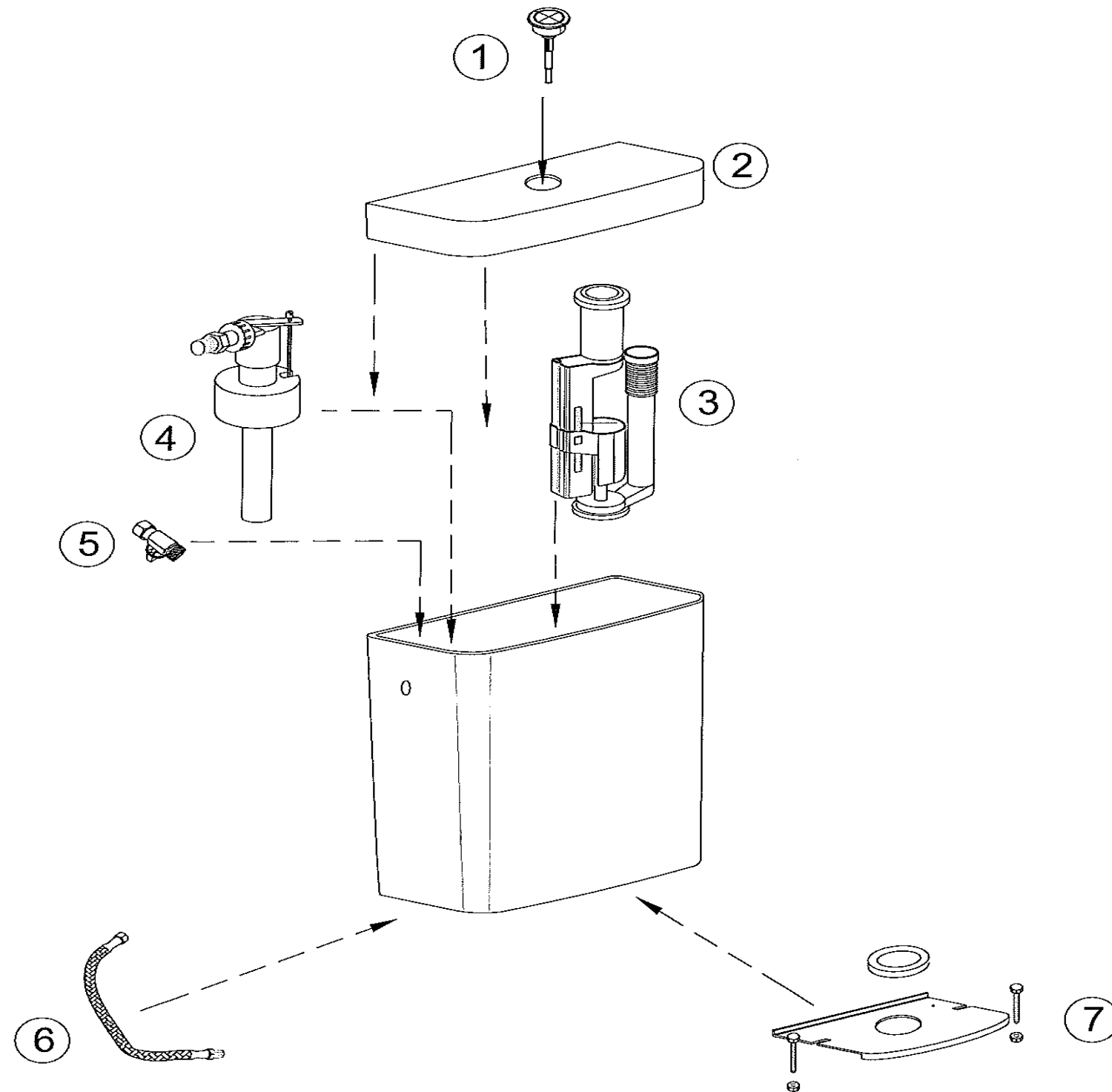


ESCALE E1416



Désignations	Références	PPHT *
1 Bouton de mécanisme	E6242-CP	20,00 €
2 Couvercle de réservoir	E1361	55,00 €
3 Mécanisme Double action	E6349-CP	70,00 €
4 Robinet flotteur à alimentation latérale	E6577-NF	70,00 €
5 Robinet d'arrêt droit	E6809-NF	19,00 €
6 Flexible MF	ETA032-CP	5,50 €
7 Kit de fixation + plaque métal	E6693-NF	14,00 €

* PPHT : Prix Public indicatif HT 2016
 Les pièces détachées sont à commander auprès de votre distributeur
 **Tel Service Assistance Technique et S.A.V. Balnéo et Sanitaire:
 03.25.70.91.25 (tarif habituel)
 Lundi au Jeudi: 9h-12h/13h30-17h30
 Vendredi: 8h-12h/14h-17h

Notre société ne pratique pas la vente en direct au public. Il appartient aux revendeurs de nos produits de déterminer librement leurs prix dans le respect de la réglementation en vigueur.

KOHLER France 330 339 144 RSC Bobigny- SAS au capital de 45 000 000 euros – Locataire-gérant de la société SANIJURA
 Ce document n'est pas contractuel.

Pièces détachées

Jacques Delafon
PARIS