

**E1345F**



**Collection :** BRIVE

**Couleur\* :**



00 - Blanc

### Caractéristiques techniques

- DIMENSIONS : 50 x 43,50 cm
- MATÉRIAU : Céramique
- FIXATIONS : 3 types de fixations possibles : Goujons, consoles ou crochets
- CONFIGURATION : STANDARD
- PRODUIT INCLUS : (robinetterie non incluse)
- OPTIONS : Colonne, cache-siphon
- POIDS : 12,5 kg
- TYPE D'INSTALLATION : Autoportant
- PERCEMENT ROBINETTERIE : Percé 1 trou
- TROP-PLEIN : Avec trou de trop plein
- INFOS COMPLÉMENTAIRES : (robinetterie non incluse)

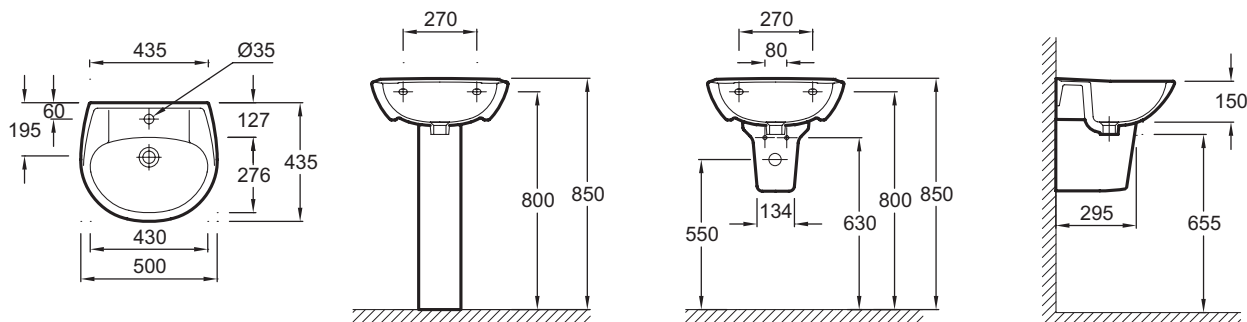
### Bénéfices consommateurs

- PRATIQUE : Dossieret arrière pour protéger des projections d'eau
- NETTOYAGE FACILITÉ : Angles doux pour un nettoyage simple et rapide

### Produits complémentaires

- 19102K : Cache-siphon

### Dessin technique



Descriptif CCTP : Lavabo 50 cm. E1345F. Collection : BRIVE. DIMENSIONS : 50 x 43,50 cm. POIDS : 12,5 kg. MATÉRIAU : Céramique. TYPE D'INSTALLATION : Autoportant. FIXATIONS : 3 types de fixations possibles : Goujons, consoles ou crochets. PERCEMENT ROBINETTERIE : Percé 1 trou. CONFIGURATION : STANDARD. TROP-PLEIN : Avec trou de trop plein. PRODUIT INCLUS : (robinetterie non incluse). INFOS COMPLÉMENTAIRES : (robinetterie non incluse). OPTIONS : Colonne, cache-siphon.