

**E13438**



**Collection :** CORALAIS

**Couleur\* :**



CP - Chrome

**Principaux atouts :**



### Caractéristiques techniques

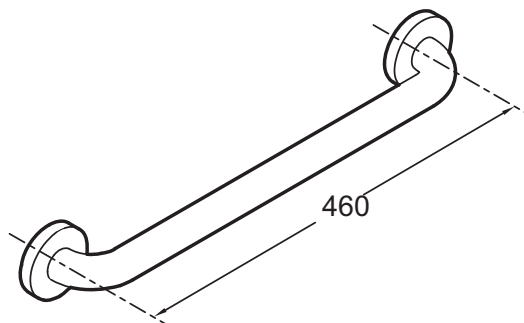
• POIDS : 0,7 kg

• La collection Coralais toute en métal Chromé, offre un équipement complet pour une salle de bains d'un esthétisme homogène

### Bénéfices installateurs

• Fixation murale

### Dessin technique



Descriptif CCTP : Barre de relèvement. E13438. Collection : CORALAIS. POIDS : 0,7 kg. La collection Coralais toute en métal Chromé, offre un équipement complet pour une salle de bains d'un esthétisme homogène.

\*En raison des variations possibles dans le réglage de votre ordinateur et de votre imprimante, de facteurs techniques et des caractéristiques particulières de certaines de nos finitions, les couleurs ne sont pas représentatives de la réalité mais sont seulement une indication.