

E1306



Collection : ESCALE

Couleur* :



00 - Blanc

Principaux atouts :



Caractéristiques techniques

- DIMENSIONS : 60 x 36,70 cm
- TYPE D'INSTALLATION : Suspendu
- HAUTEUR : Standard
- TYPE D'ABATTANT : A descente progressive
- MÉCANISME DE CHASSE : Fontionnement double chasse 3/6L
- MATÉRIAU DE L'ABATTANT : Thermodur
- GARANTIE DE LA CÉRAMIQUE : 10 ans
- POIDS : 27,8 kg
- CONSOMMATION D'EAU : Standard 3/6 L
- BRIDE : 1
- PRODUIT INCLUS : Abattant
- ABATTANT : Thermodur à descente progressive
- CHARNIÈRES : Métal
- GARANTIE DE L'ABATTANT : 2 ans

Bénéfices consommateurs

- DESIGN : Cuvette aux formes équilibrées inspirées par l'art asiatique
- CONFORT SONORE : Livré avec abattant thermodur à descente progressive E70004

Produits requis

- E70004 : Abattant thermodur à descente progressive

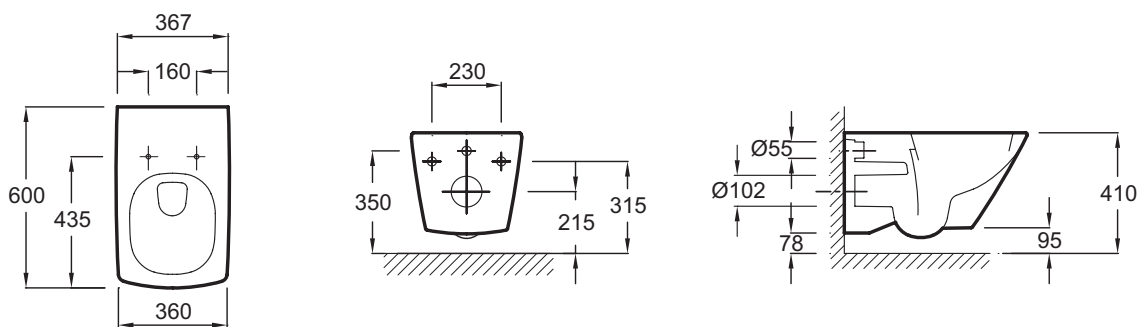
Bénéfices installateurs

- INSTALLATION : Maintenance facile

Produits complémentaires

- E4316 : Plaque de commande, double touche
- E4326 : Plaque de commande, double touche
- E20858 : Plaque de commande, double touche
- E20859 : Plaque de commande, double touche
- E24156 : Bâti-support mural, avec réservoir à mécanisme 3/6 L

Dessin technique



Descriptif CCTP : Cuvette suspendue carénée. E1306. Collection : ESCALE. DIMENSIONS : 60 x 36,70 cm. POIDS : 27,8 kg. TYPE D'INSTALLATION : Suspendu. CONSOMMATION D'EAU : Standard 3/6 L. HAUTEUR : Standard. BRIDE : 1. TYPE D'ABATTANT : A descente progressive. PRODUIT INCLUS : Abattant. MÉCANISME DE CHASSE : Fontionnement double chasse 3/6L. ABATTANT : Thermodur à descente progressive. MATÉRIAU DE L'ABATTANT : Thermodur. CHARNIÈRES : Métal. GARANTIE DE LA CÉRAMIQUE : 10 ans. GARANTIE DE L'ABATTANT : 2 ans.