

## E1303



**Collection :** STILLNESS

**Couleur\* :**



00 - Blanc

**Principaux atouts :**



### Caractéristiques techniques

- DIMENSIONS : 58,50 x 38 cm
- MATÉRIAU : Céramique
- CONSOMMATION D'EAU : Standard 3/6 L
- TYPE D'ABATTANT : A descente progressive

- POIDS : 24 kg
- TYPE D'INSTALLATION : Suspendu
- HAUTEUR : Réglable de 38 à 50 cm
- LIVRÉ AVEC : Abattant thermodor à descente progressive E6369, charnières métal

### Bénéfices consommateurs

- DESIGN UNIQUE : Lignes fluides et dynamiques relevées par un carter métallisé (en option) qui apporte du caractère à la cuvette
- ÉCONOMIQUE : Fonctionnement double chasse 3/6 L
- NETTOYAGE SIMPLE : Le système de fixations cachées ajouté à l'installation suspendue permettent une hygiène simplifiée

### Bénéfices installateurs

- 2 TYPES D'INSTALLATION POSSIBLES : Suspendu ou bien encastré dans un caisson

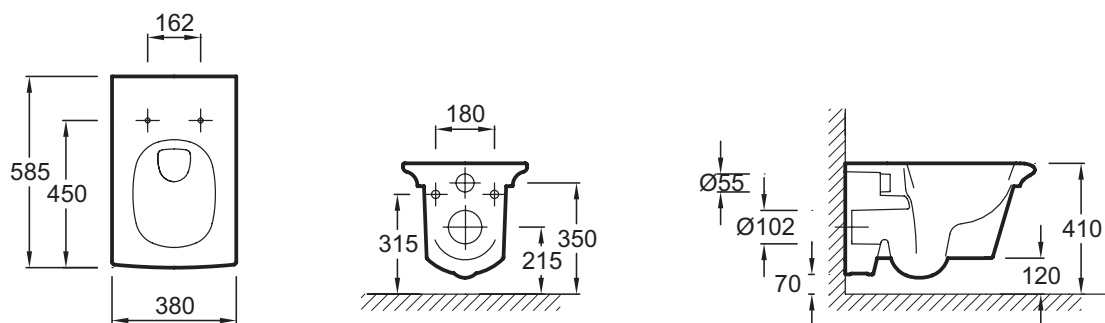
### Produits requis

- E6369 : Abattant thermodor à descente progressive

### Produits complémentaires

- E75629 : Habillage cuvette

### Dessin technique



Descriptif CCTP : Cuvette suspendue. E1303. Collection : STILLNESS. DIMENSIONS : 58,50 x 38 cm. POIDS : 24 kg. MATÉRIAU : Céramique. TYPE D'INSTALLATION : Suspendu. CONSOMMATION D'EAU : Standard 3/6 L. HAUTEUR : Réglable de 38 à 50 cm. TYPE D'ABATTANT : A descente progressive. LIVRÉ AVEC : Abattant thermodor à descente progressive E6369, charnières métal.