

E12917



Collection : CITRUS

Couleur* :



CP - Chrome

Principaux atouts :



Caractéristiques techniques

- Flexible anti-torsion 1,60 m, gaine lisse aspect métal

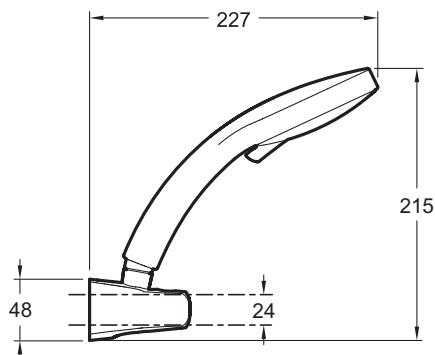
Bénéfices consommateurs

- ENTRETIEN FACILITÉ : Grâce aux buses souples qui préviennent la fixation de calcaire

Bénéfices installateurs

- INSTALLATION SIMPLIFIÉE : Une cale de compensation facilite la pose de la barre

Dessin technique



Descriptif CCTP : Ensemble de douche avec support mural 3 positions, en ABS. E12917. Collection : CITRUS. Flexible anti-torsion 1,60 m, gaine lisse aspect métal.