

E12904



Collection : CITRUS

Couleur* :



CP - Chrome

Principaux atouts :



Caractéristiques techniques

- POIDS : 1 kg
- Flexible anti-torsion 1,60 m, gaine lisse aspect métal
- TYPE D'INSTALLATION : Mural

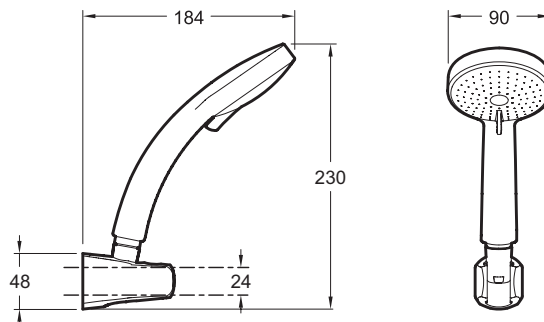
Bénéfices consommateurs

- ENTRETIEN FACILITÉ : Grâce aux buses souples qui préviennent la fixation de calcaire

Bénéfices installateurs

- INSTALLATION SIMPLIFIÉE : Une cale de compensation facilite la pose de la barre

Dessin technique



Descriptif CCTP : Ensemble de douche avec support mural 3 positions, en ABS. E12904. Collection : CITRUS. POIDS : 1 kg. TYPE D'INSTALLATION : Mural. Flexible anti-torsion 1,60 m, gaine lisse aspect métal.